



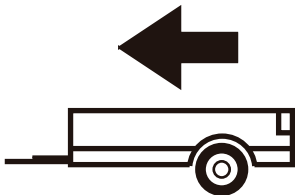
CITROEN
C3
II htb.

CITROEN
DS3
3D. excl. (Racing Model)

2010 -09/2016
02/2010 -

Cat. No.: C/031

E20 E20 55R-01 3758



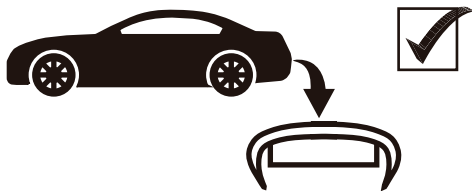
1 250kg



54kg

D = 7,00kN

$$D \text{ (kN)} = \frac{\text{MAX kg} \times \text{MAX kg}}{\text{MAX kg} + \text{MAX kg}} \times 0,00981$$



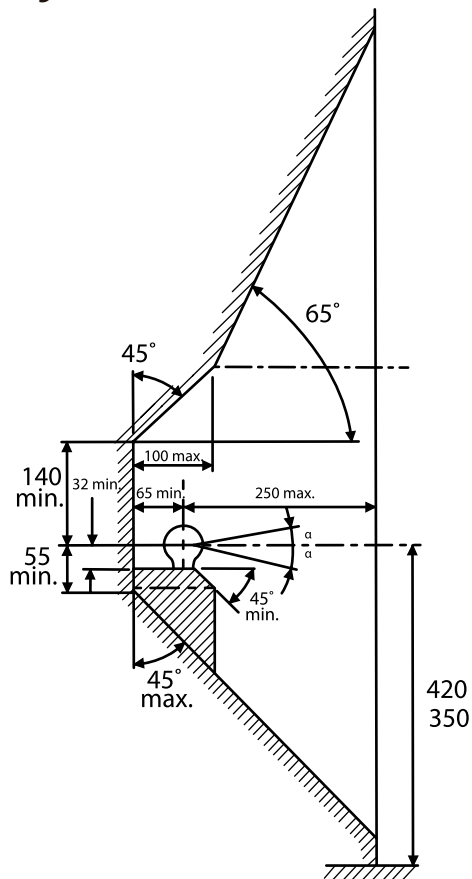
IMIOLA HAK-POL

96-111 KOWIESY, CHOJNATA 23A, POLAND

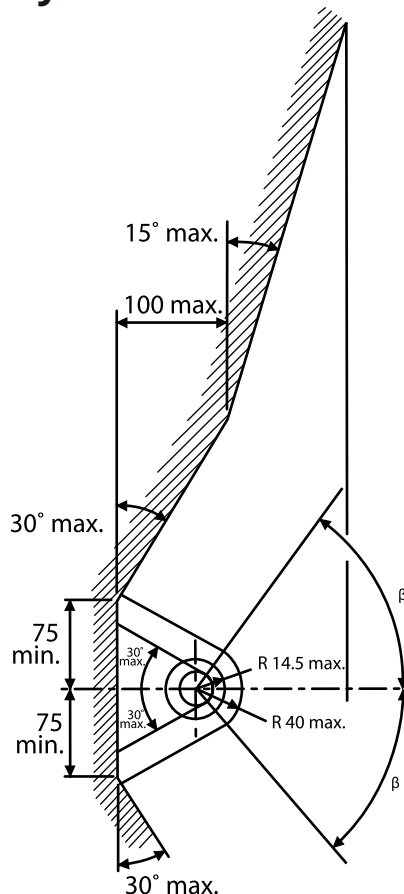
tel. +48 46 831 73 31, fax +48 831 74 29

e-mail: office@imiola.pl, www.imiola.pl

Rys. 25a



Rys. 25b



PL Należy zagwarantować przestrzeń swobodną według załącznika VII, rysunek 25a/b Regulaminu EKG ONZ 55.01 przy dopuszczalnym ciężarze całkowitym pojazdu.

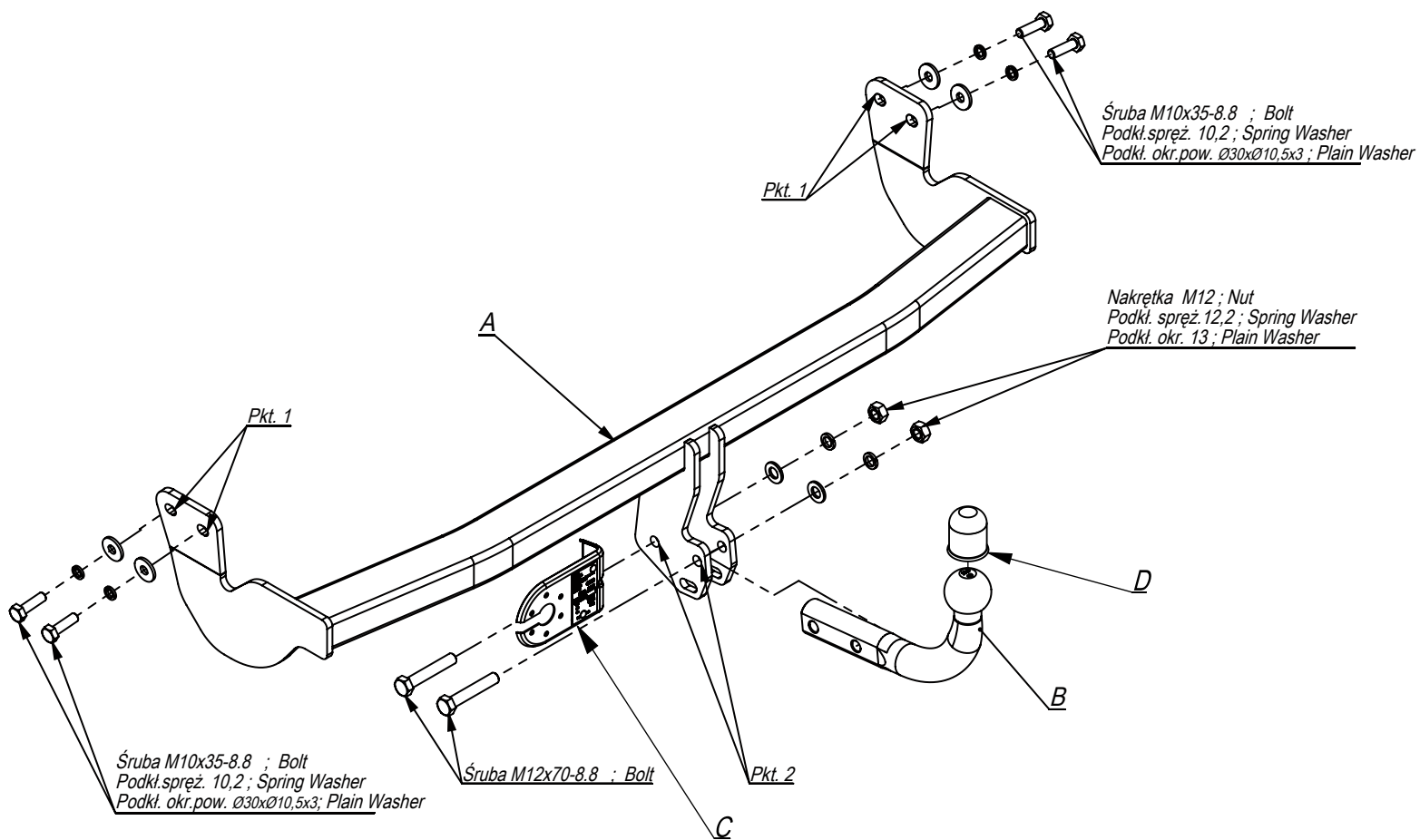
GB The clearance specified in appendix VII, diagram 25a/b of Regulation No. 55.01 UN EU must be guaranteed at laden weight of the vehicle.

FR L'espace libre doit être garanti conformément à l'annexe VII, illustration de la réglementation 55.01 CE pour un poids total en charge autorisé du véhicule.

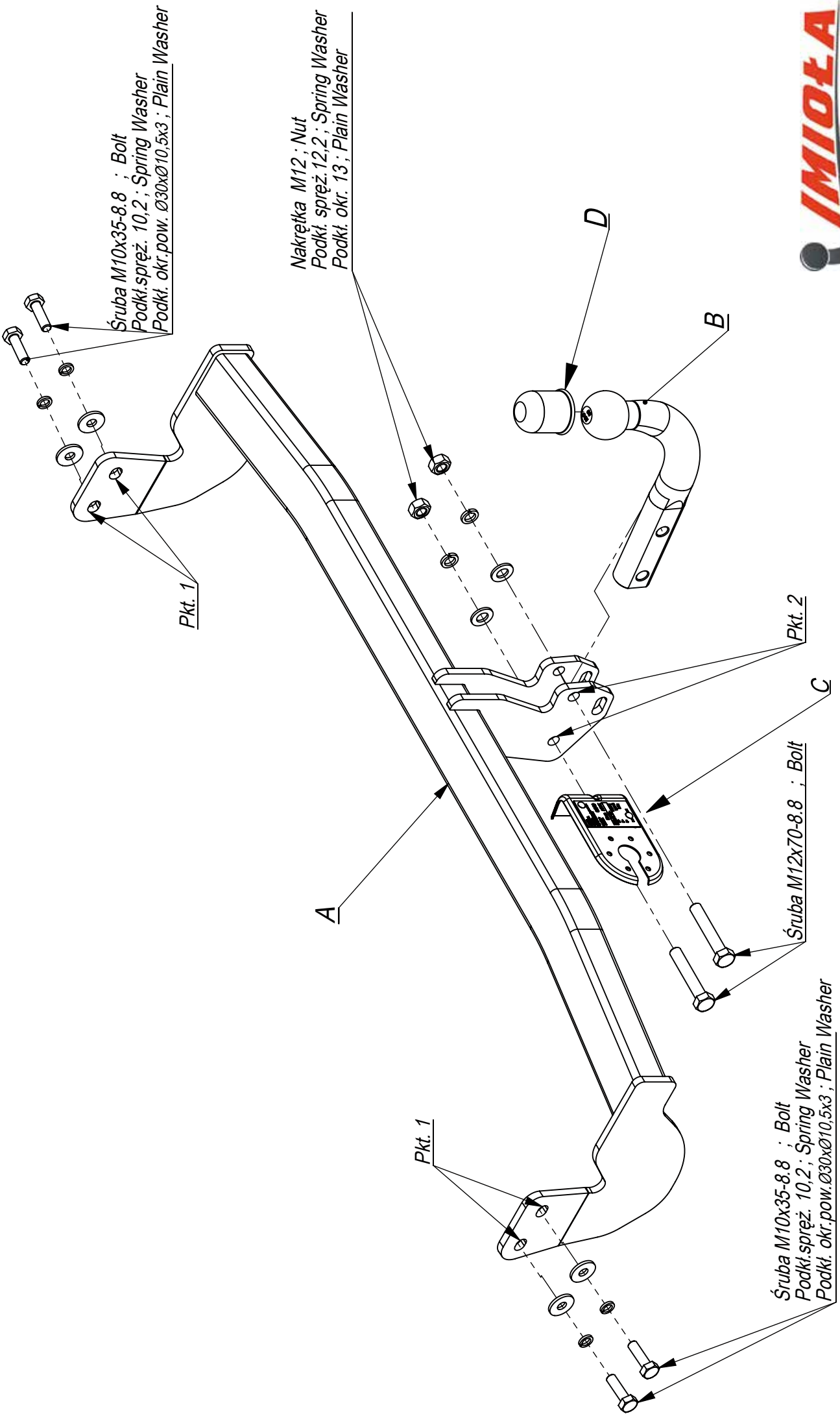
DE Der Freiraum nach Anhang VII, Abbildung 25a/b der Vorschriften 55.01 EG ist zu gew 25a/b abzugeben bei zulässigem Gesamtgewicht des Fahrzeuges.

Moment skręcający dla śrub i nakrętek (8.8) Torgue settings for nuts and bolts (8.8)	
M8	25Nm
M10	55Nm
M12	85Nm
M14	135Nm
M16	195Nm





	A	x1		M12x70	2
				M10x35	4
	B	x1		M12	2
					Ø30xØ10,5x3
	C	x1		13	2
					12,2
	D	x1		10,2	4



Śruba M10x35-8.8 ; Bolt
 Podkł.spręż. 10,2 ; Spring Washer
 Podkł. okr.pow. Ø30xØ10,5x3 ; Plain Washer

Nakrętka M12 ; Nut
 Podkł.spręż.12,2 ; Spring Washer
 Podkł. okr. 13 ; Plain Washer

Śruba M10x35-8.8 ; Bolt
 Podkł.spręż. 10,2 ; Spring Washer
 Podkł. okr.pow.Ø30xØ10,5x3 ; Plain Washer

Śruba M12x70-8.8 ; Bolt



96-111 Kowiesy, Chojnata 23 A
 tel. +48 46 831 73 31

od 2010 ->
 02/2010 ->

Marka
 Citroen C3 II
 Citroen DS3 3D. (excl. Racing Model)

Nr katalogowy
 C/031

- Odkręcić uchwyty tłumika.
- Odkręcić mocowania zderzaka.
- Wsunąć belkę haka (A) pod zderzak, przyłożyć do podłużnic i przykręcić śrubami M10x35 8.8 (pkt.1).
- Przykręcić mocowania tłumika a następnie przykręcić mocowania zderzaka.
- Przykręcić kulę i blachę gniazda elektrycznego śrubami M12x70 8.8.
- Dokręcić wszystkie śruby z momentem wg tabeli.
- Podłączyć instalację elektryczną.

- Unscrew the hangers of the damper.
- Unscrew the bumper reinforcements.
- Insert the main bar A under the bumper, put to the frame side members and screw with bolts M10x35 8.8 (point 1.
- Screw the hangers of the damper and next screw the bumper reinforcements.
- Fix the ball and electric plate with bolts M12x70 8.8.
- Tighten all the bolts according to the torque setting - see the table.
- Connect the electric wires.

- Dévisser les crochets du silencieux.
- Dévisser la xation du pare-chocs.
- Insérer la poutre du crochet d'attelage (A) sous le pare-chocs, mettre dans les longerons et serrer avec les boulons M10x35 8.8 (point 1).
- Serrer la xation du silencieux et ensuite serrer la xation du pare-chocs.
- Visser le crochet d'attelage et socle de prise électrique à l'aide des boulons M12x70 8.8.
- Serrer tous les boulons avec un couple de serrage selon tableau.
- Raccorder le circuit électrique.

- Schrauben Sie die Schalldämpfergriffe ab.
- Abschrauben Stoßstange Fixierung.
- Den Haken (A) unter den Stoßfänger einführen, auf die Seitenteile auftragen und mit den Schrauben M10x35 8.8 (Punkt 1) festziehen.
- Schrauben Anbringen des Schalldämpfers festziehen und dann die Stoßfängerhalterungen befestigen.
- Schrauben Sie die Kugel und den Steckdosenblech mit den Schrauben M12x70 8.8 an.
- Ziehen Sie alle Schrauben mit dem Drehmoment gemäß der Tabelle an.
- Die elektrische Anlage anschließen

- Desenroscar el silenciador asas.
- Desenrosque los pernos de parachoques.
- Insertar el gancho (A) debajo del parachoques, aplicar a los miembros laterales y aprietar con los pernos M10x35 8.8 (elemento 1).
- Atornillar la fijación del silenciador y luego fijar la fijación del parachoques.
- Apretar la bola y la placa de la toma de corriente tornillos M12x70 8.8.
- Apretar todos los tornillos con el par según la tabla anterior.
- Conectar la instalación eléctrica.

