



**BMW**  
X5 (G05)  
+M Sport Pakiet

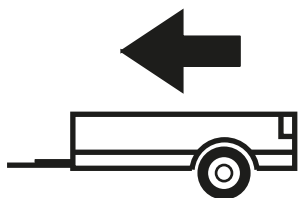
**BMW**  
X6 (G06, F96)  
+M Sport Pakiet

**BMW**  
X7 (G07)

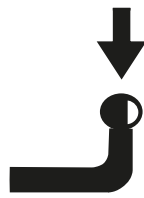
08/2018 -  
08/2019 -  
03/2019 -

Cat. No. B/026

**E20** 55R02/01\*006300\*00

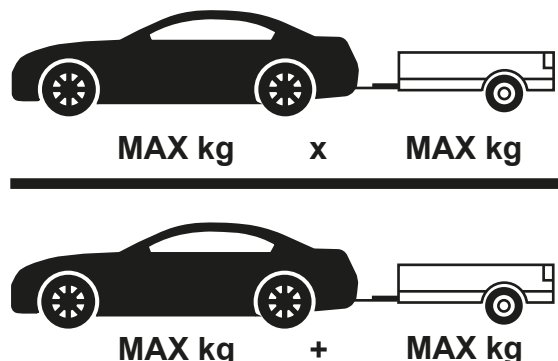


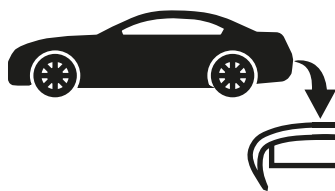
3 500kg



200kg

**D** = 16,40kN

$$D \text{ (kN)} = \frac{\text{MAX kg} \times \text{MAX kg}}{\text{MAX kg} + \text{MAX kg}} \times 0,00981$$




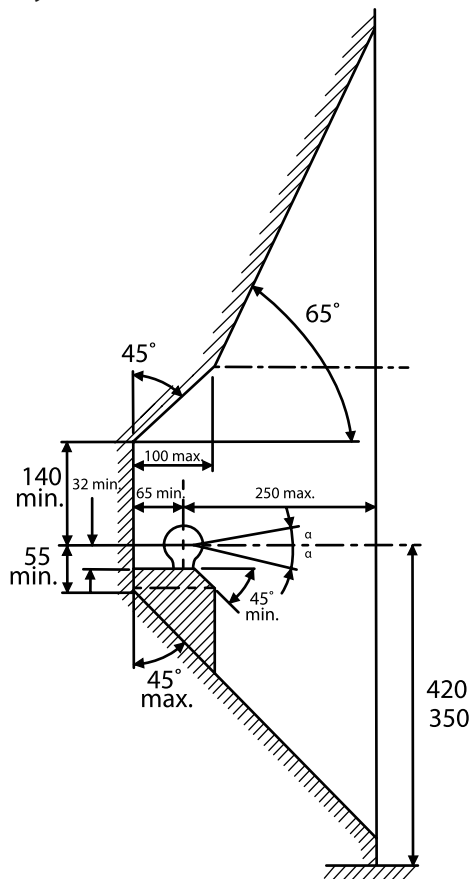
**IMIOLA HAK-POL**

96-111 KOWIESY, CHOJNATA 23A, POLAND

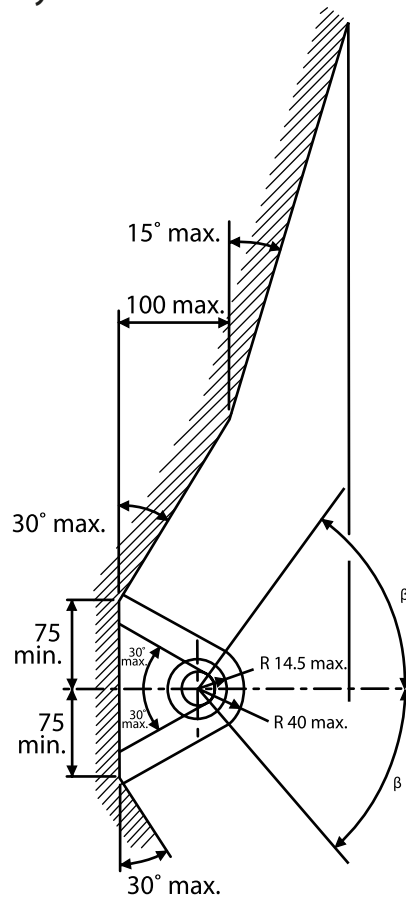
tel. +48 46 831 73 31, fax +48 831 74 29

e-mail: office@imiola.pl, www.imiola.pl

Rys. 25a



Rys. 25b



**PL** Należy zagwarantować przestrzeń swobodną według załącznika VII, rysunek 25a/b Regulaminu EKG ONZ 55.02 przy dopuszczalnym ciężarze całkowitym pojazdu.

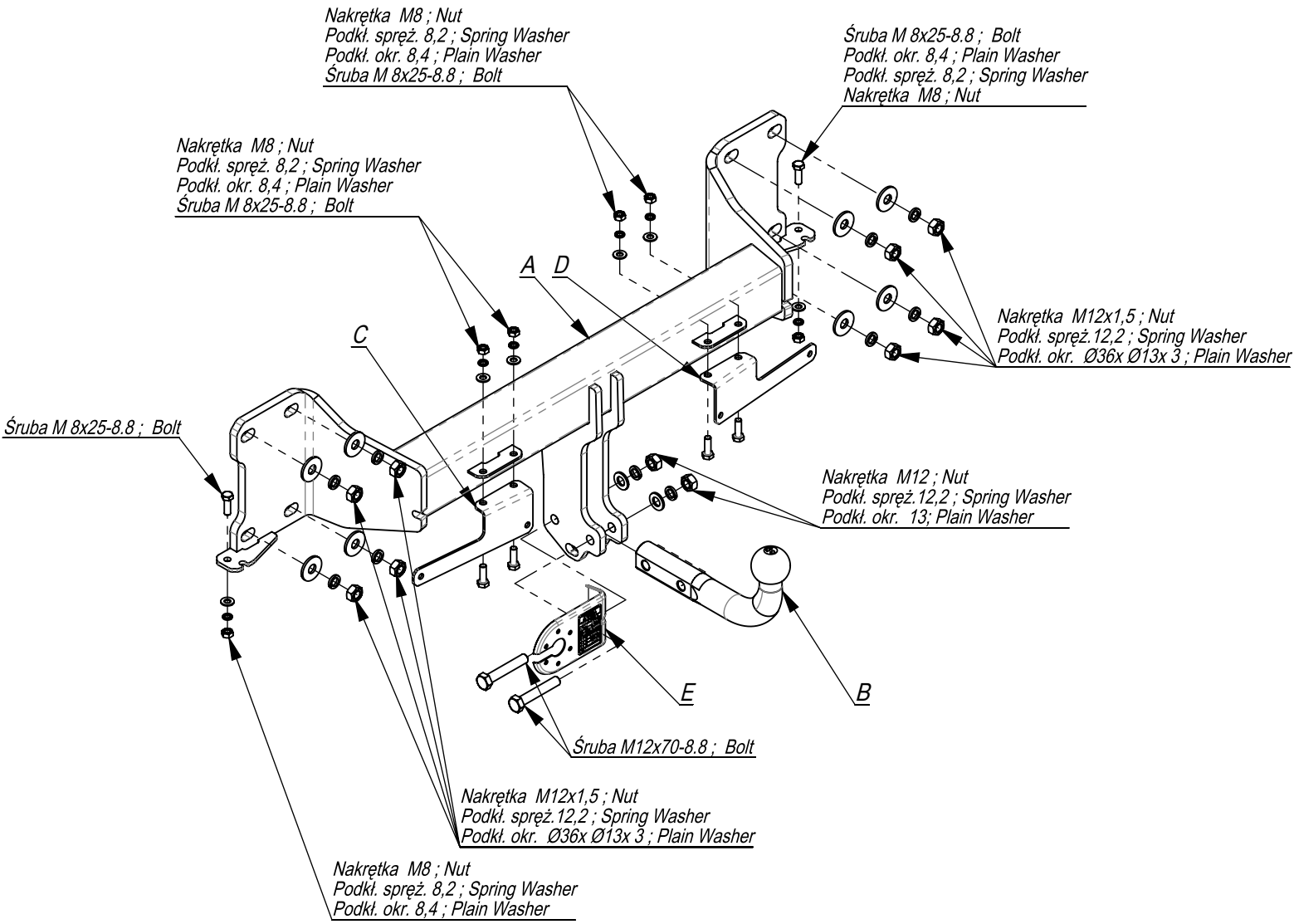
**GB** The clearance specified in appendix VII, diagram 25a/b of Regulation No. 55.02 UN EU must be guaranteed at laden weight of the vehicle.

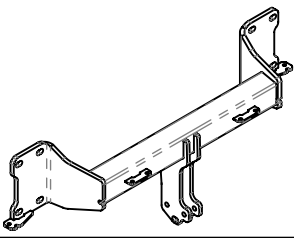
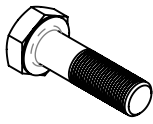
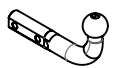
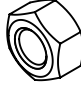
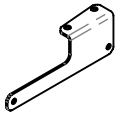

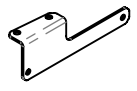



**FR** L'espace libre doit être garanti conformément à l'annexe VII, illustration de la réglementation 55.02 CE pour un poids total en charge autorisé du véhicule.

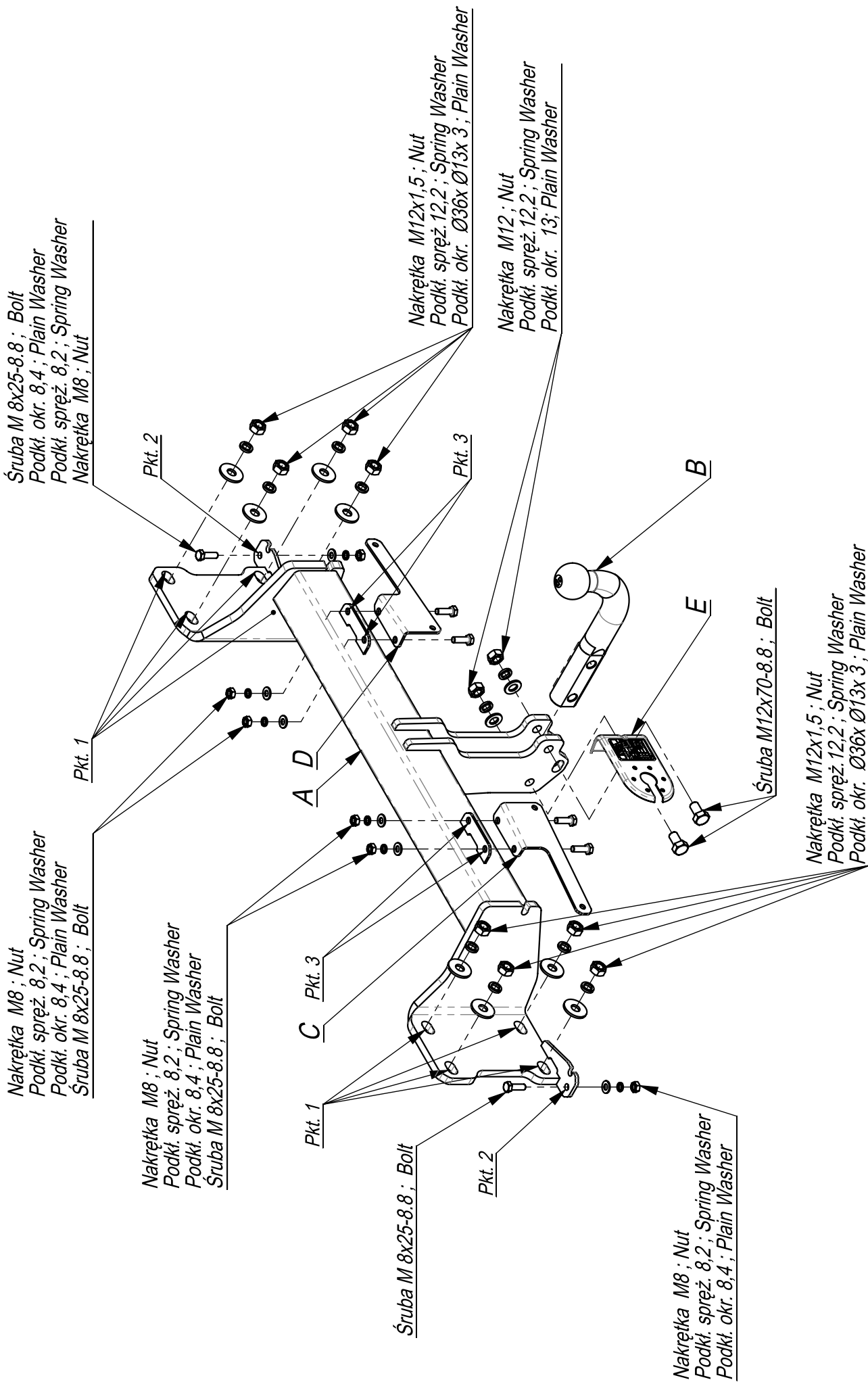
**DE** Der Freiraum nach Anhang VII, Abbildung 25a/b der Vorschriften 55.02 EG ist zu gew 25a/b abzuliefern bei zulässigem Gesamtgewicht des Fahrzeuges.

Moment skręcący dla śrub i nakrętek (8.8) Torgue settings for nuts and bolts (8.8)	
M8	25Nm
M10	55Nm
M12	85Nm
M14	135Nm
M16	195Nm





	A	x1		M12x70	2
				M8x25	6
	B	x1		M12x1,5 <sup>original car nut</sup>	8
				M12	2
	C	x1		M8	6
				Ø36xØ13x3	8
	D	x1		13	2
				8,4	6
	E	x1		12,2	10
				8,2	6



Śruba M 8x25-8.8 ; Bolt  
 Podkł. okr. 8,4 ; Plain Washer  
 Podkł. spręż. 8,2 ; Spring Washer  
 Nakrećka M8 ; Nut

Nakrećka M8 ; Nut  
 Podkł. spręż. 8,2 ; Spring Washer  
 Podkł. okr. 8,4 ; Plain Washer  
 Śruba M 8x25-8.8 ; Bolt

Nakrećka M8 ; Nut  
 Podkł. spręż. 8,2 ; Spring Washer  
 Podkł. okr. 8,4 ; Plain Washer  
 Śruba M 8x25-8.8 ; Bolt

Śruba M 8x25-8.8 ; Bolt

Nakrećka M12x1,5 ; Nut  
 Podkł. spręż. 12,2 ; Spring Washer  
 Podkł. okr. Ø36x Ø13x 3 ; Plain Washer

Nakrećka M12 ; Nut  
 Podkł. spręż. 12,2 ; Spring Washer  
 Podkł. okr. 13 ; Plain Washer

Śruba M12x70-8.8 ; Bolt

Nakrećka M12x1,5 ; Nut  
 Podkł. spręż. 12,2 ; Spring Washer  
 Podkł. okr. Ø36x Ø13x 3 ; Plain Washer

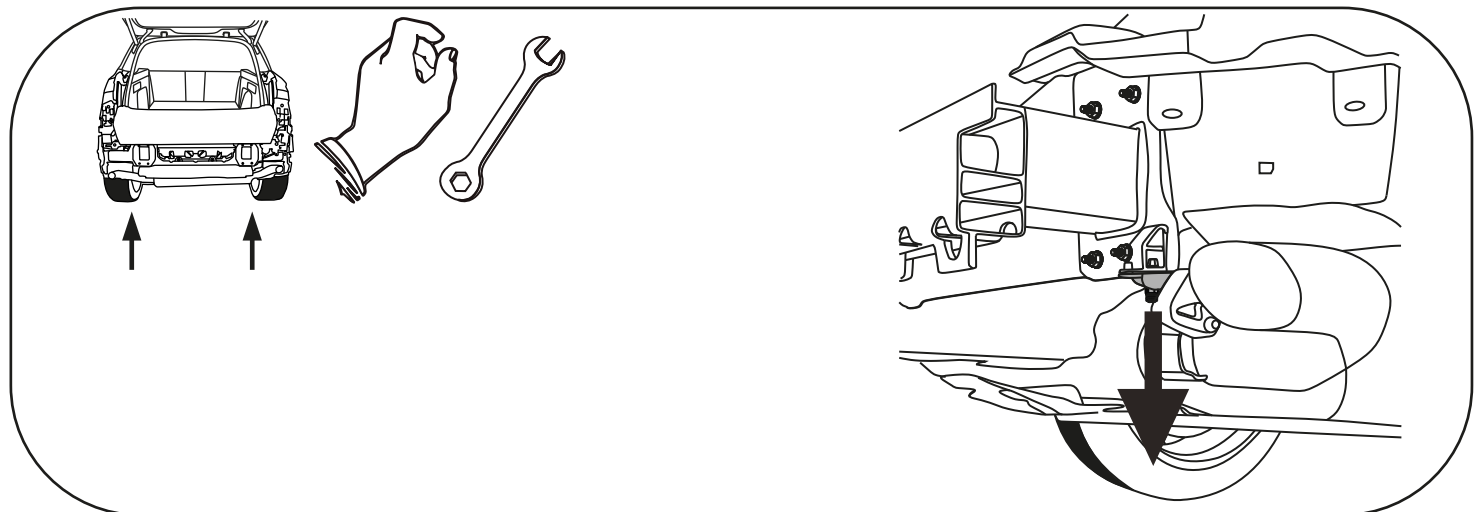
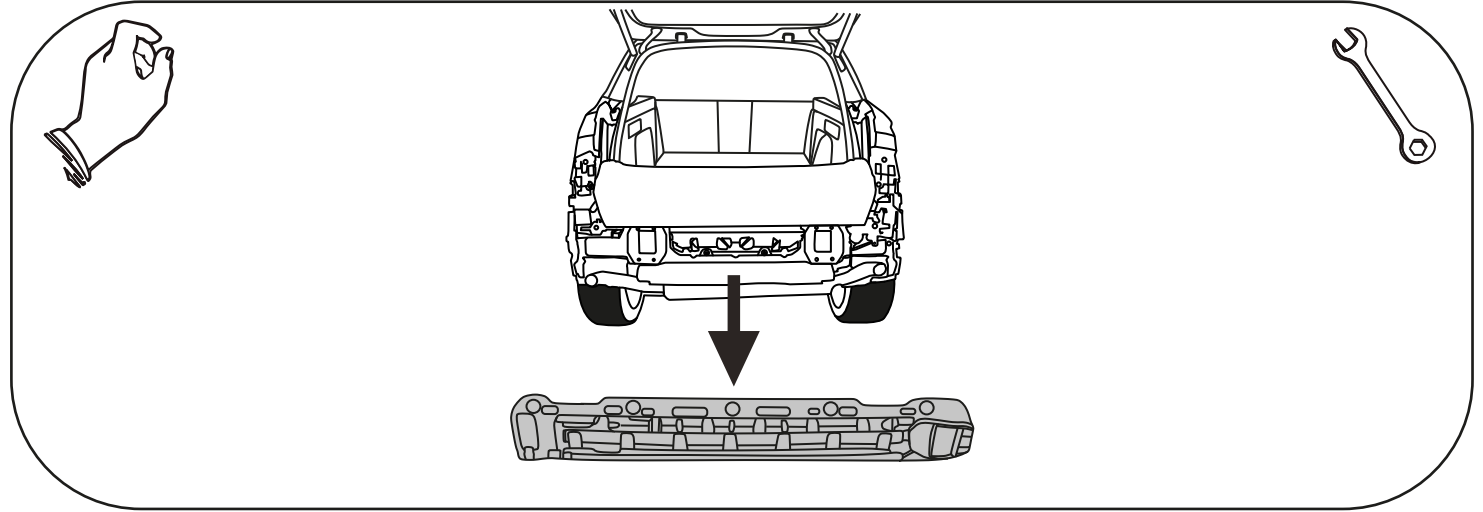
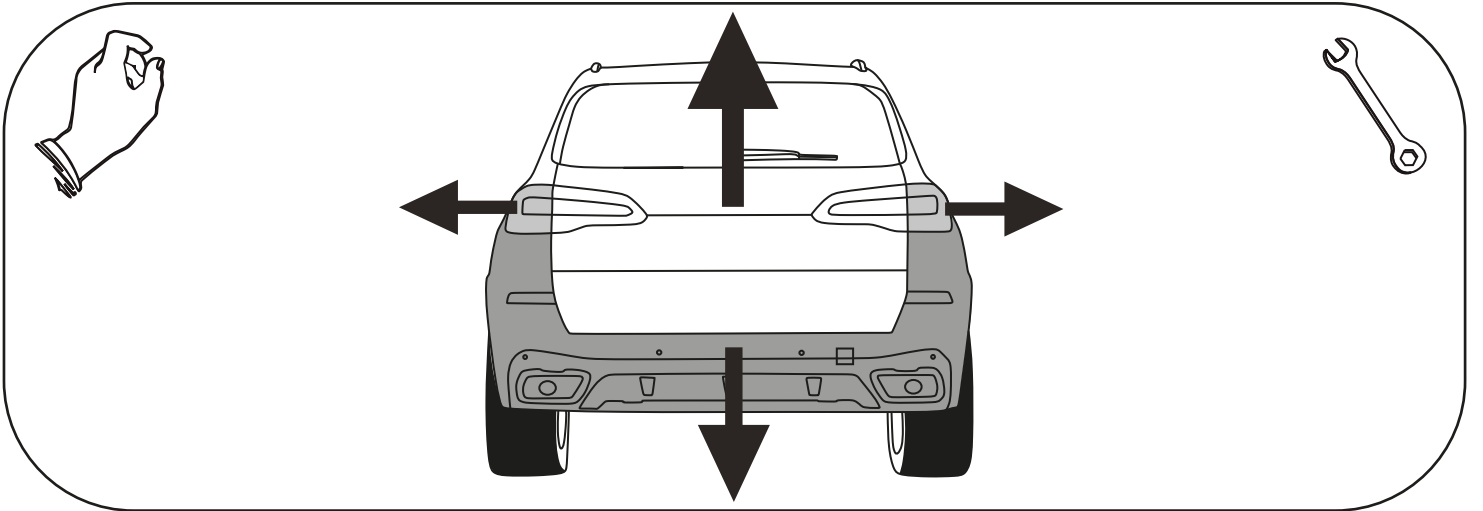
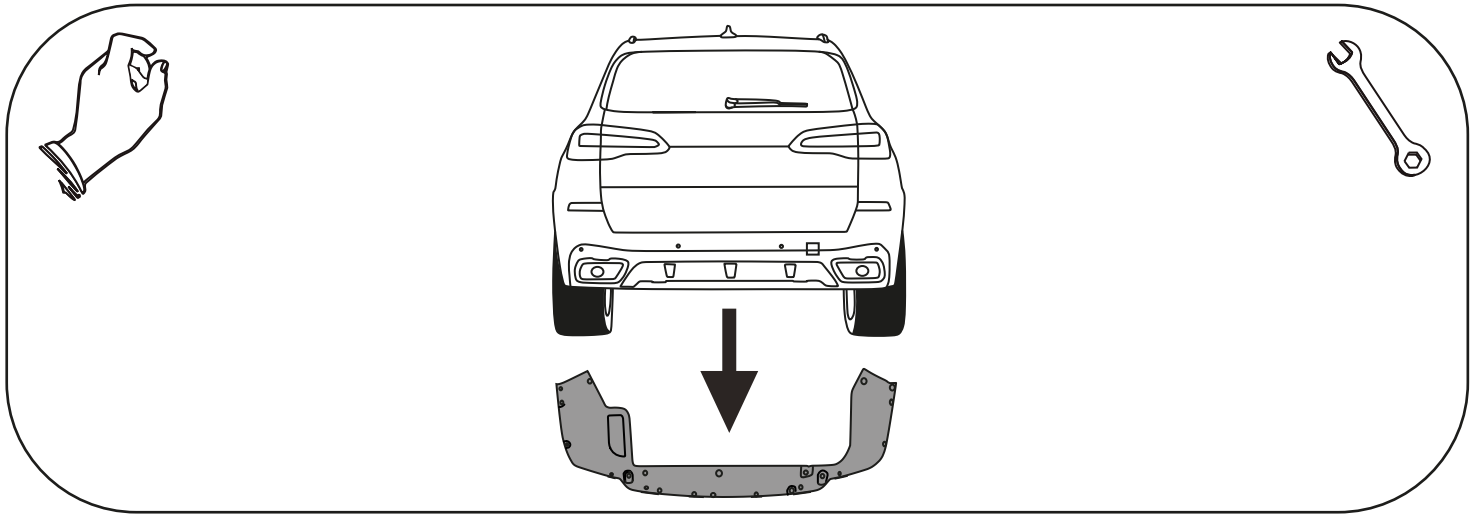
Nakrećka M8 ; Nut  
 Podkł. spręż. 8,2 ; Spring Washer  
 Podkł. okr. 8,4 ; Plain Washer

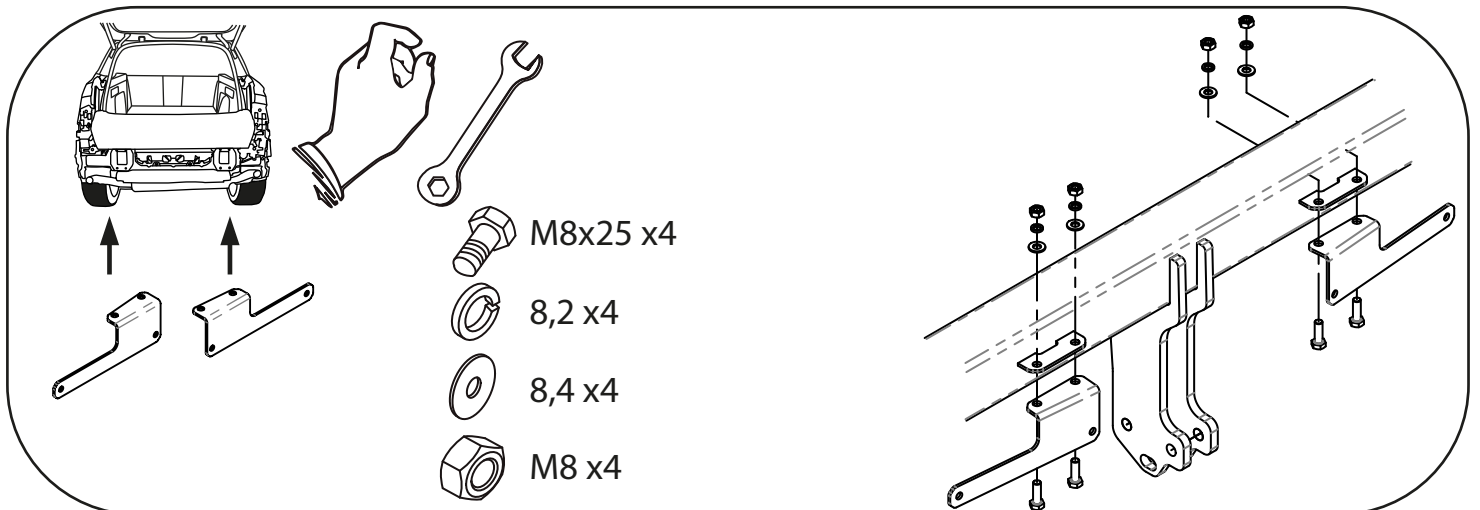
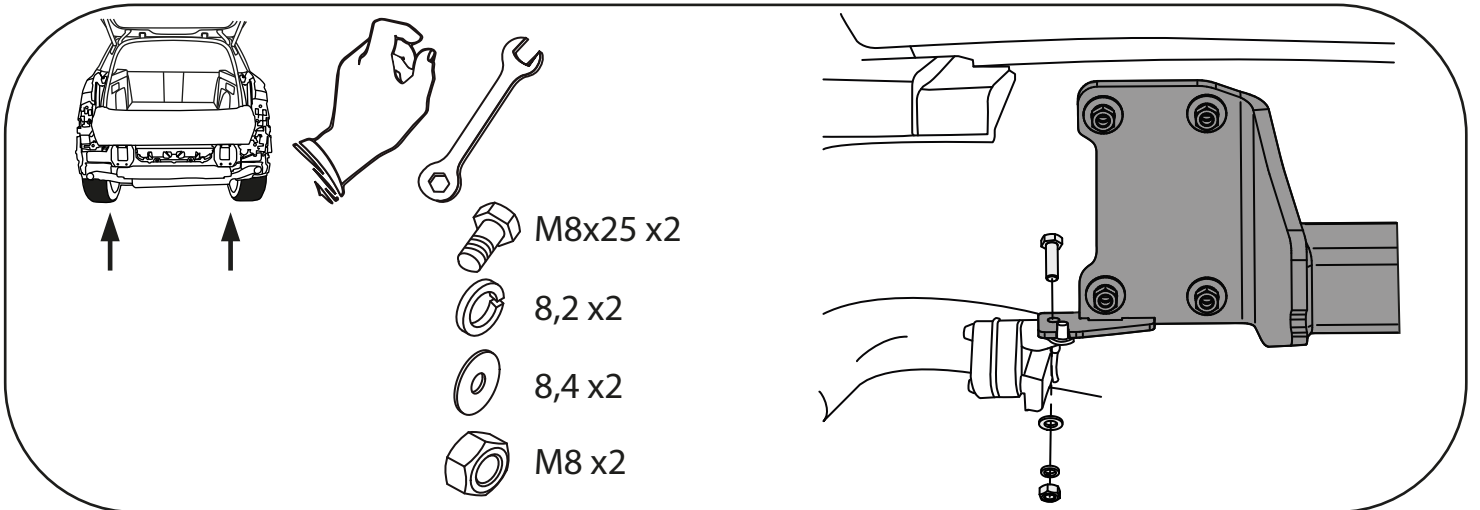
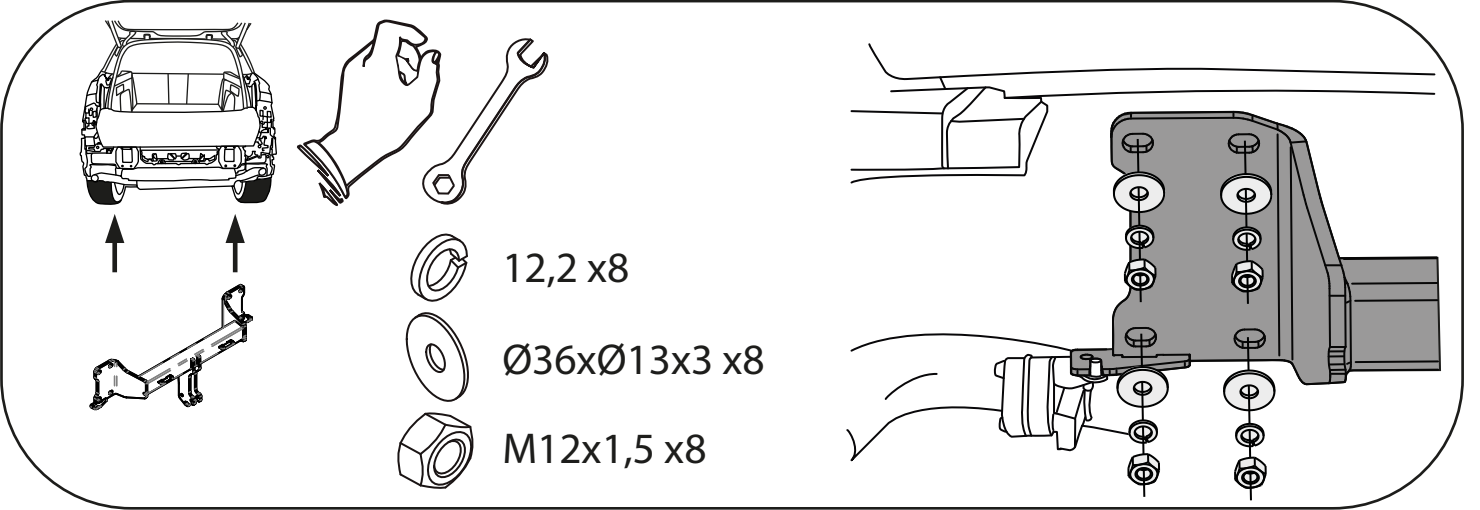
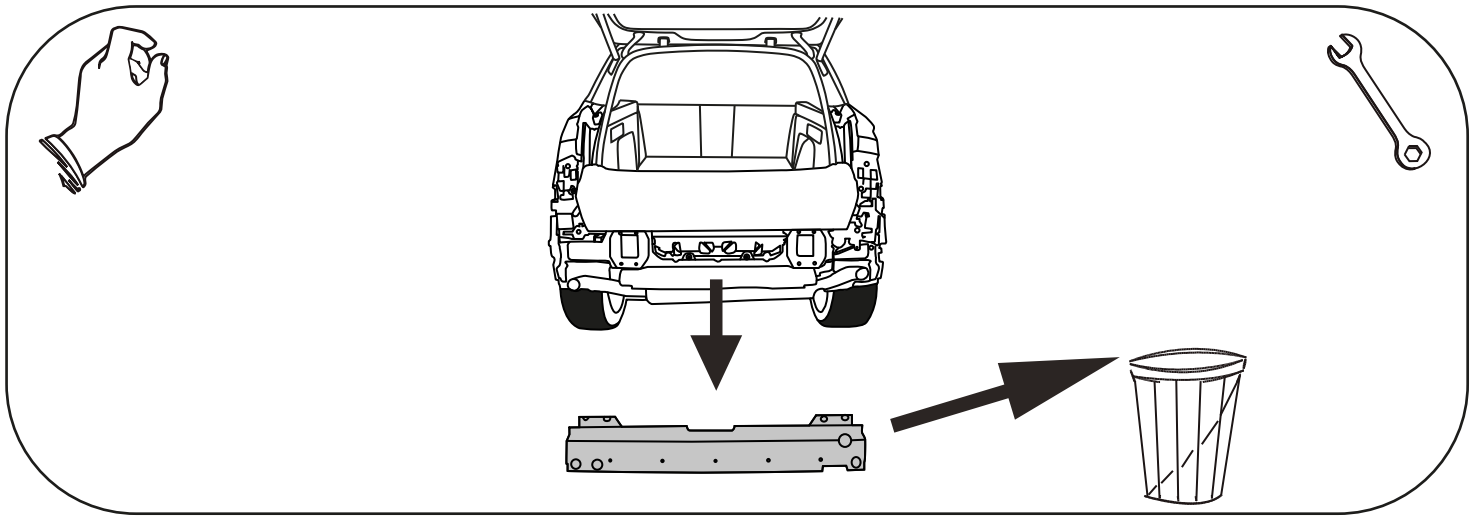


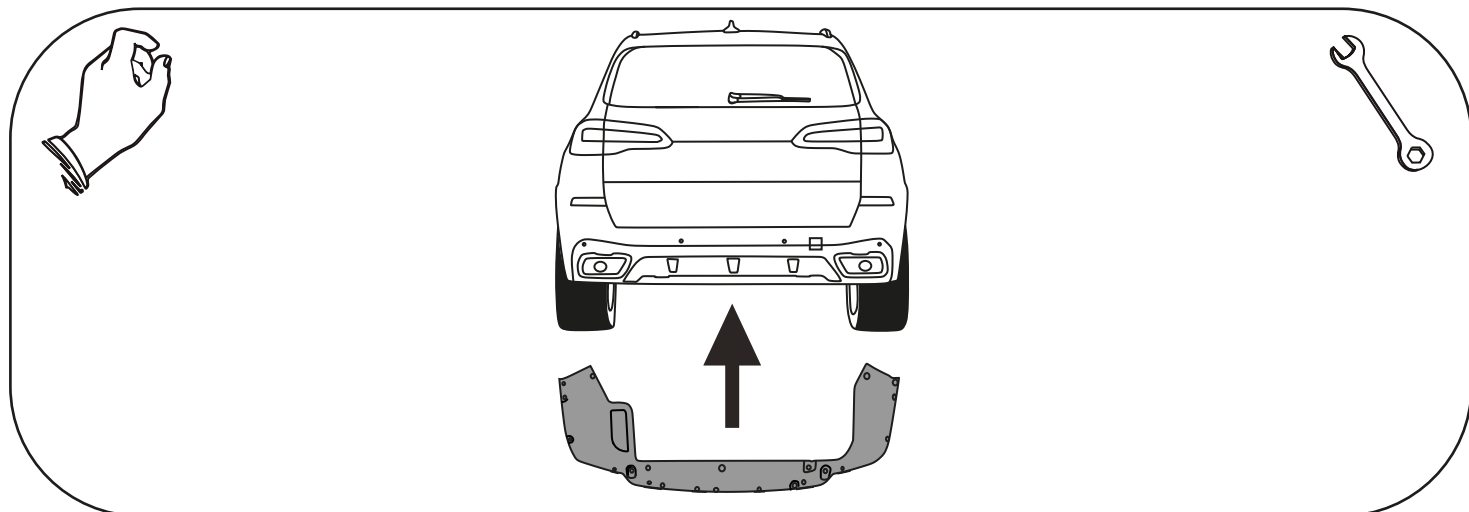
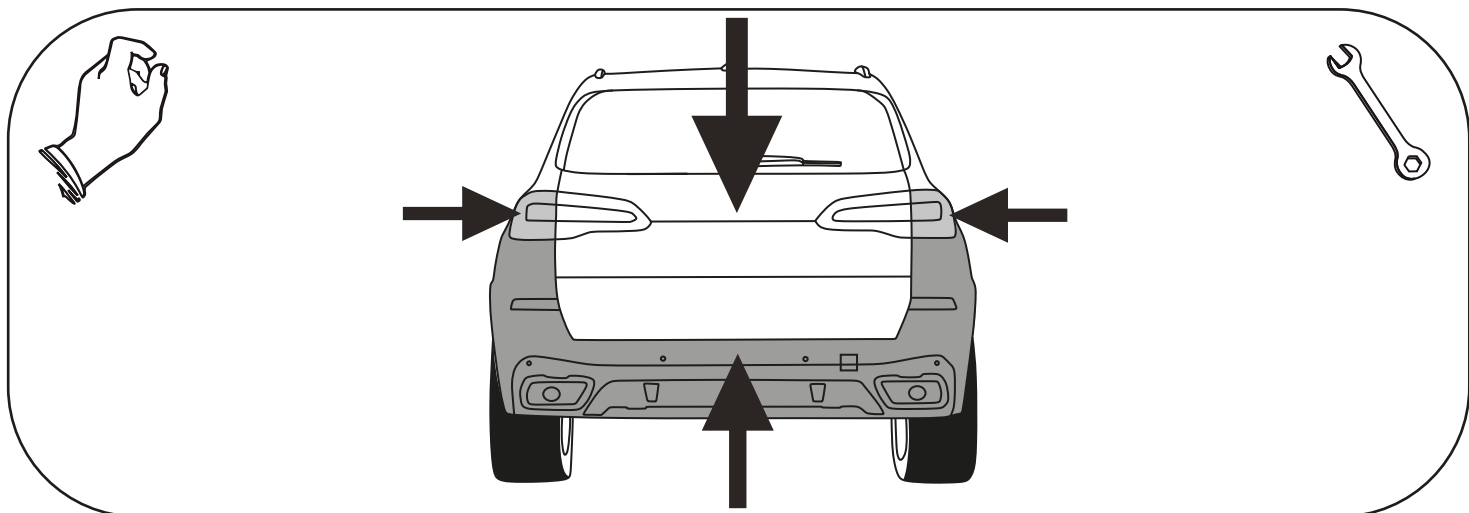
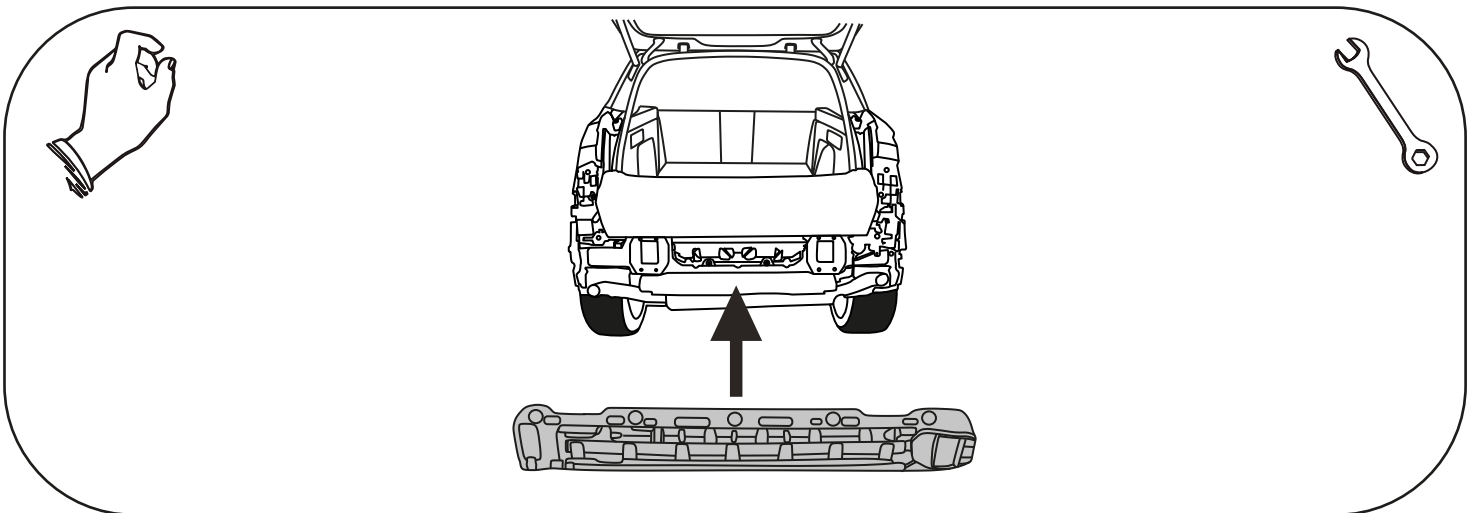
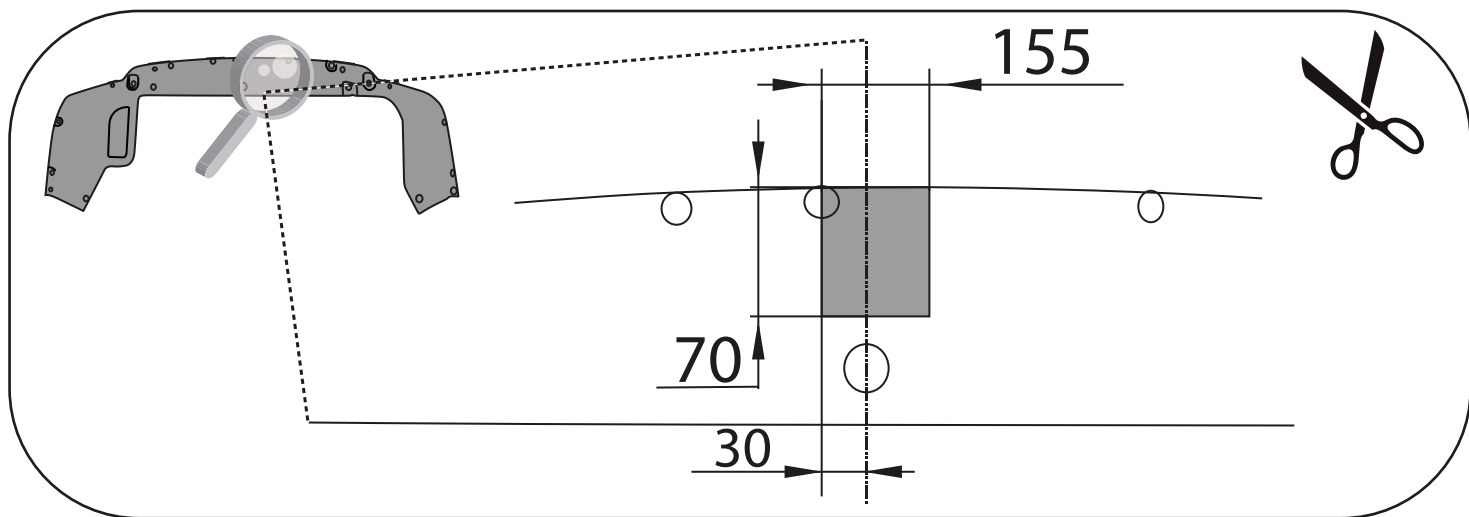
Nr katalogowy Marka

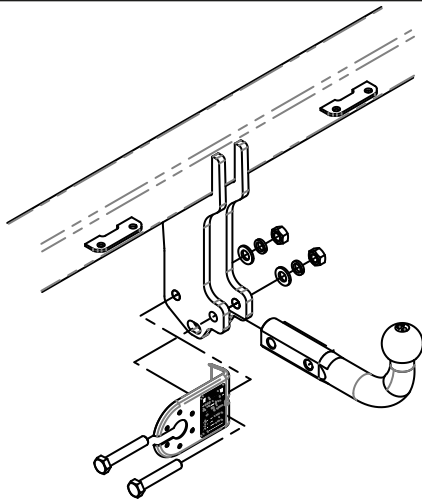
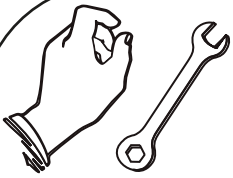
B/026 BMW X5 (G05) +M Sport Pakiet od 08/2018 ->  
 BMW X6 (G06, F96) +M Sport Pakiet od 08/2019 ->  
 BMW X7 (G07) od 03/2019 ->





96-111 Kowiesy, Chojnata 23 A  
 tel. +48 46 831 73 31









-  M12x70 x2
-  12,2 x2
-  13 x2
-  M12 x2