



Cat. No. **B/023**

BMW 5 G30 excl. M5

09/16

BMW 5 G31 Touring excl. M5

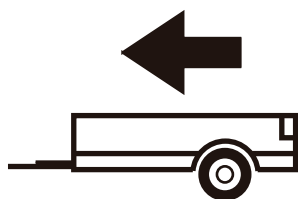
03/17-

BMW 6 G32 GT excl. M6

06/17-

E20

E20*55R01/07*006006*00



2200kg



100kg

D = 11,80kN

D (kN) =



MAX kg

x

MAX kg

x 0,00981



MAX kg

+

MAX kg

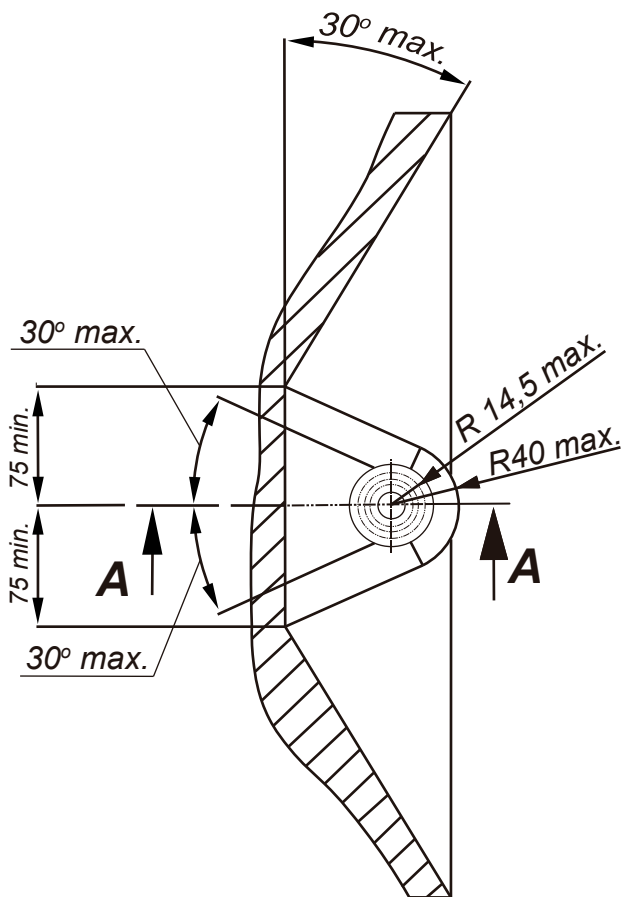


IMIOLA HAK-POL

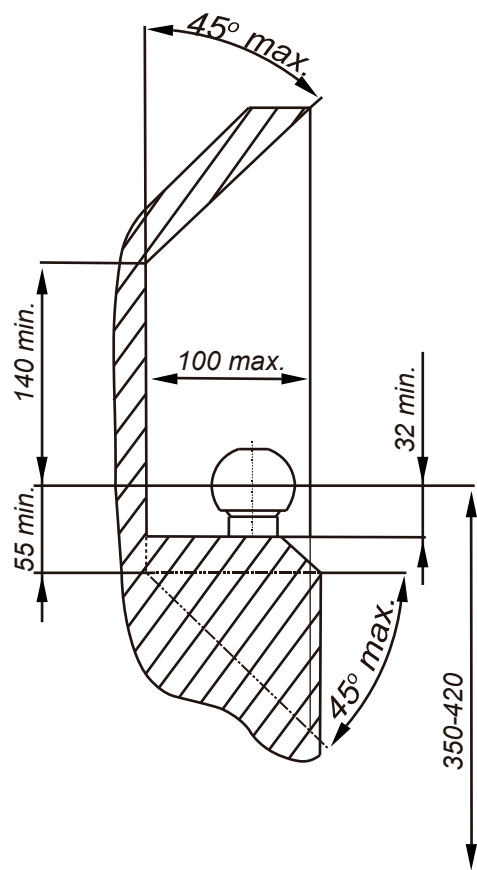
96-111 KOWIESY, CHOJNATA 23A, POLAND

Tel. + 48 46 831 73 31, fax +48 831 74 29

e-mail: office@imiola.pl, www.imiola.pl



PRZEKRÓJ A-A



PL Należy zagwarantować przestrzeń swobodną według załącznika VII, rysunek 25a/b Regulaminu EKG ONZ 55.01 przy dopuszczalnym ciężarze całkowitym pojazdu.

F L'espace libre doit être garanti conformément à l'annexe VII, illustration de la réglementation 55.01 CE pour un poids total en charge autorisé du véhicule.

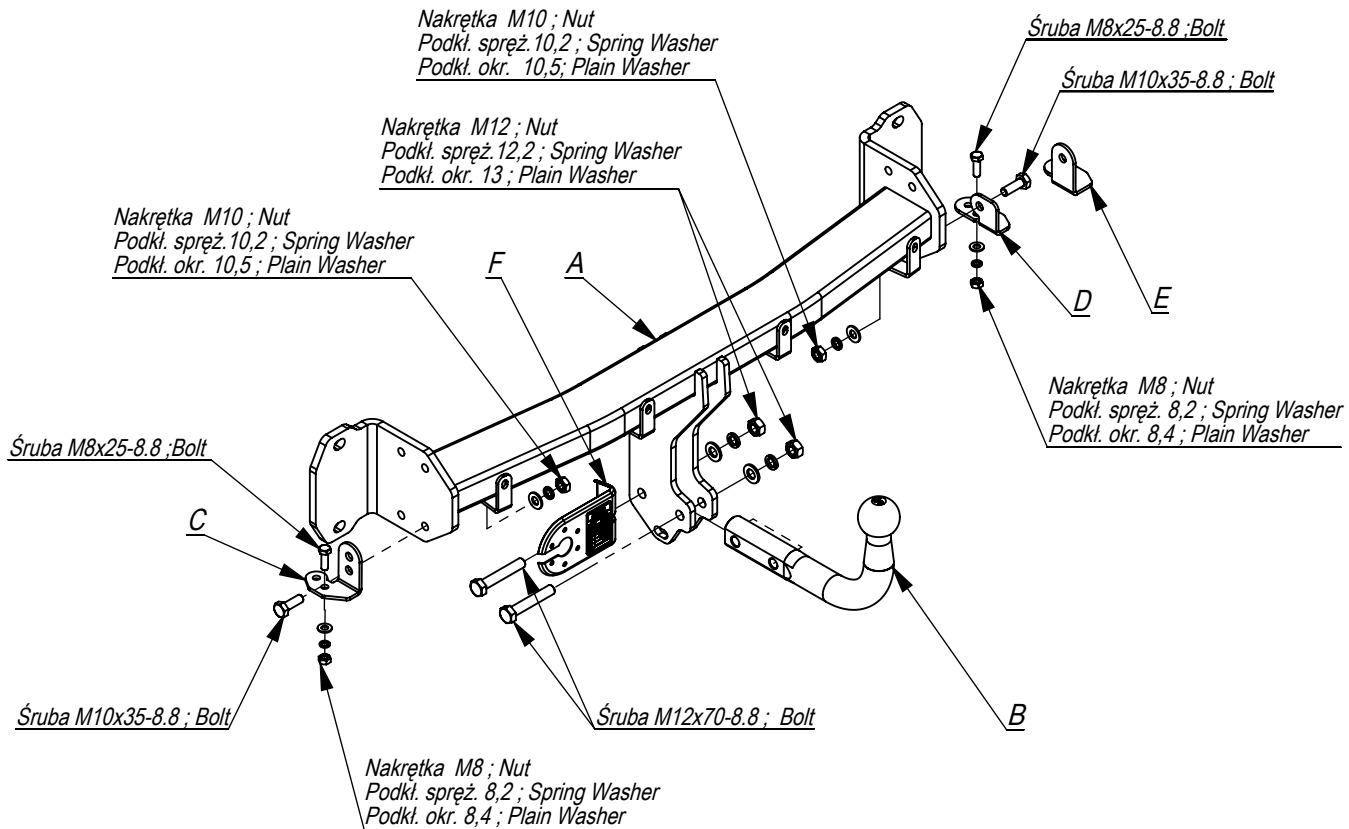
GB The clearance specified in appendix VII, diagram 25a/b of Regulation No. 55.01 UN EU must be guaranteed at laden weight of the vehicle.

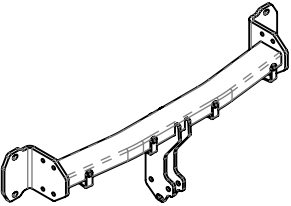
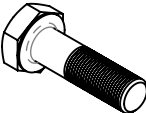
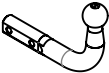







D Der Freiraum nach Anhang VII, Abbildung 25a/b der Vorschriften 55.01 EG ist zu gewährleisten bei zulässigem Gesamtgewicht des Fahrzeuges.

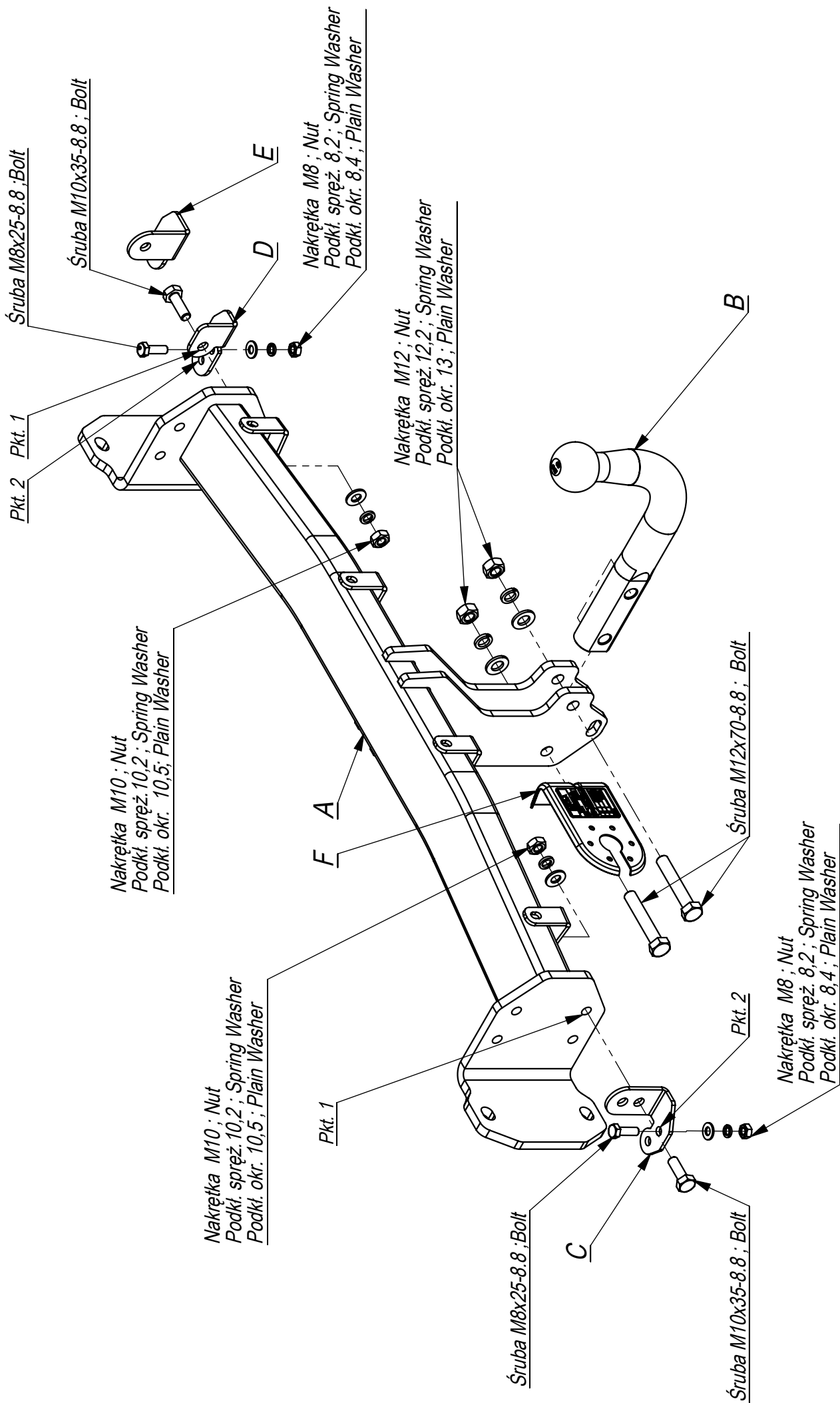
Moment skrecający dla śrub i nakrętek (8.8) Torque settings for nuts and bolts (8.8)

M8	25Nm
M10	55Nm
M12	85Nm
M14	135Nm
M16	195Nm





	A	x1		M12x70	2
				M10x35	2
				M8x25	2
	B	x1		M12	2
				M10	2
				M8	2
	C	x1		13	2
				10,5	2
				8,5	2
	D	x1		12,2	2
				10,2	2
				8,2	2
	E	x1			
	F	x1			



Nr katalogowy Marka

B/023 BMW seria 5 Sedan, Estate (G30), BMW seria 6 GT (G32) od 2017 ->



96-III Kowiesy, Chojnata 23 A
tel. +48 46 831 73 31

- Odkręcić zderzak, lampy oraz osłonę.
- Odkręcić belkę zderzeniową (nie będzie wykorzystana).
- Belkę haka A przykręcić do tylnego pasa nakrętkami stosując podkładki powiększone (pkt 1).
- Zamontować elementy C,D i E(pkt.2).
- W osłonie wykonać wycięcie na szerokość uchwytu kuli oraz gniazda elektrycznego.
- Dokręcić wszystkie śruby z momentem według tabeli.
- Dokręcić kulę i blachę gniazda elektrycznego.
- Podłączyć instalację elektryczną.

- Unscrew the bumper, lamps and shield.
- Unscrew the bumper bar (it will not be used any more).
- Screw the main bar A to the rear belt with nuts using large washers (point 1).
- Install elements C, D and E (point 2).
- Cut out the fragment in the shield to put the handles of the towball and electric plate.
- Tighten all the bolts according to the torque setting- see the table.
- Fix the ball and electric plate.
- Connect the electric wires.

- Dévisser le pare-chocs, les lampes et la protection.
- Dévisser la poutre de choc (elle ne sera plus utilisée).
- Visser la poutre du crochet A à la jupe arrière à l'aide des écrous, en utilisant les rondelles agrandies (point 1).
- Installer les éléments C, D et E (point 2).
- Réaliser une entaille dans la protection à largeur du maneton de boule et socle de prise.
- Serrer tous les boulons avec un couple de serrage selon tableau.
- Visser le crochet d'attelage et socle de prise électrique.
- Raccorder le circuit électrique.

- Die Stoßstange abschrauben.
- Die Stoßstange Verstärkung abschrauben, wird nicht wieder montiert.
- Den Querbalken A an den hinteren Karosseriestreifen anlegen und mit den Muttern durch die Öffnungen (Punkt 1) anschrauben.
- Installieren Sie die Elemente C, D und E (Pos. 2).
- In der Stoßstange einen Ausschnitt für die Klappen der Kugel ausführen.
- Die Kugel und die Steckdosenhalterung mit den Schrauben M12 anschrauben.
- Alle Schrauben mit dem in der Tabelle angegebenen Drehmoment anschrauben.
- Die Elektroinstallation anschließen.

- Desenroscar el parachoques.
- Desenroscar el realzar del parachoques (ya no se montará).
- Colocar la barra del gancho A al latón trasero y apretar con las tuercas a través de los orificios (punto 1).
- Instale los elementos C, D y E (p. 2).
- Hacer un corte en el parachoques para las garras de la bola.
- Apretar la bola y la placa de la toma de corriente tornillos M12.
- Apretar todos los tornillos con el par según la tabla anterior.
- Conectar la instalación eléctrica..

