



**SPECIFICATII**

|                                     |                |
|-------------------------------------|----------------|
| MASA MAXIMA [kg]                    | pana la 2700   |
| MASA UTILA [kg]                     | 2039           |
| DIMENSIUNI INTERIOARE UTILE [mm]    |                |
| latime                              | 1603           |
| lungime                             | 3100           |
| MASA PROPRIE [kg]                   | 661            |
| DIMENSIUNI GABARIT (l x L x H) [mm] | 2150x5100x1940 |
| TIP AXE                             | 2 AXE CU FRANA |
| ANVELOPE                            | 185R14C        |

**CARACTERISTICI**

**PRINCIPALE**

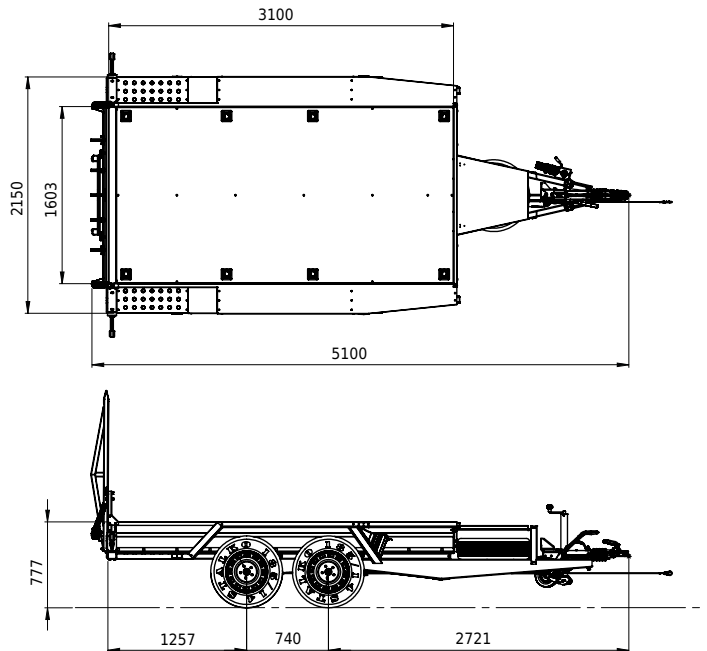
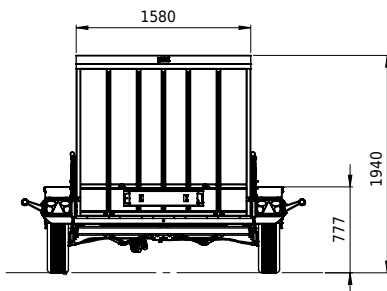
- Materiale de înaltă calitate și structură armată a sasiului
- Rampă de incarcare solidă cu talpa sprijin și un unghi de incarcare mai mic
- Podeaua impermeabilă / antiderapantă de 18 mm asigură un transport stabil

**FUNCTIONALITATI**

- Obloanele și treptele oferă acces facil la încărcare și descarcare
- Roată de susținere, roată de rezervă și pene de blocare ca standard
- 8 inele de ancorare, 4 pe fiecare parte, max. 800 kg fiecare

**ANTICOROZIUNE**

- structura sasiului și a rampei, atât la exterior, cât și la interior sunt protejate împotriva coroziunii de un strat gros și durabil de zinc aplicat
- prin procesul de zincare la cald



Dealer,

**CGR AUTO**  
SOLUTII PENTRU REMORCARE

CGR Auto | Calea Bucurestilor Nr.1, Otopeni, Ilfov  
tel.: +4 031 005 1515 | office@cgrauto.ro

[www.lorries.co](http://www.lorries.co)