



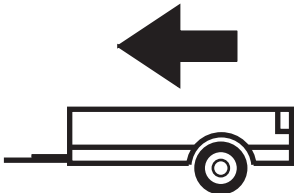
MITSUBISHI ASX (APV/MPV)
 CITROEN C4 AIRCROSS (APV/MPV)
 PEUGEOT 4008 (APV/MPV)

2010 -
 2012 -
 2012 -

Cat. No. Y/A28

E20

E20 55R-01 5356



1500kg



70kg

D = 8,17kN

D (kN) =



MAX kg

x

MAX kg

x 0,00981



MAX kg

+

MAX kg

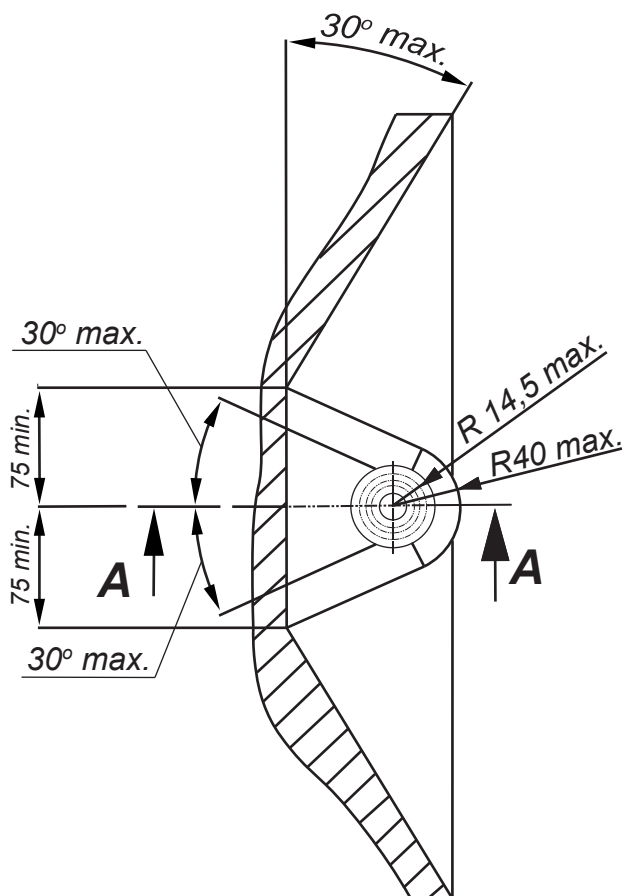


IMIOLA HAK-POL

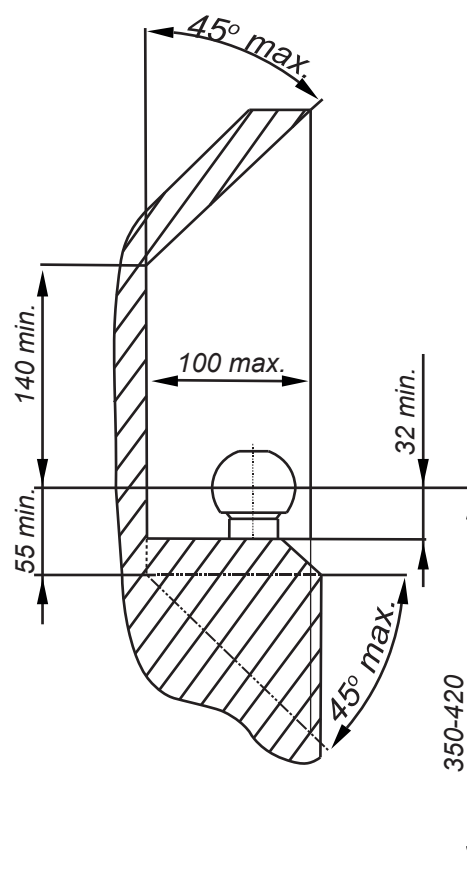
96-111 KOWIESY, CHOJNATA 23A, POLAND

Tel. + 48 46 831 73 31, fax +48 831 74 29

e-mail: office@imiola.pl, www.imiola.pl



PRZEKRÓJ A-A



PL Należy zagwarantować przestrzeń swobodną według załącznika VII, rysunek 25a/b Regulaminu EKG ONZ 55.01 przy dopuszczalnym ciężarze całkowitym pojazdu.

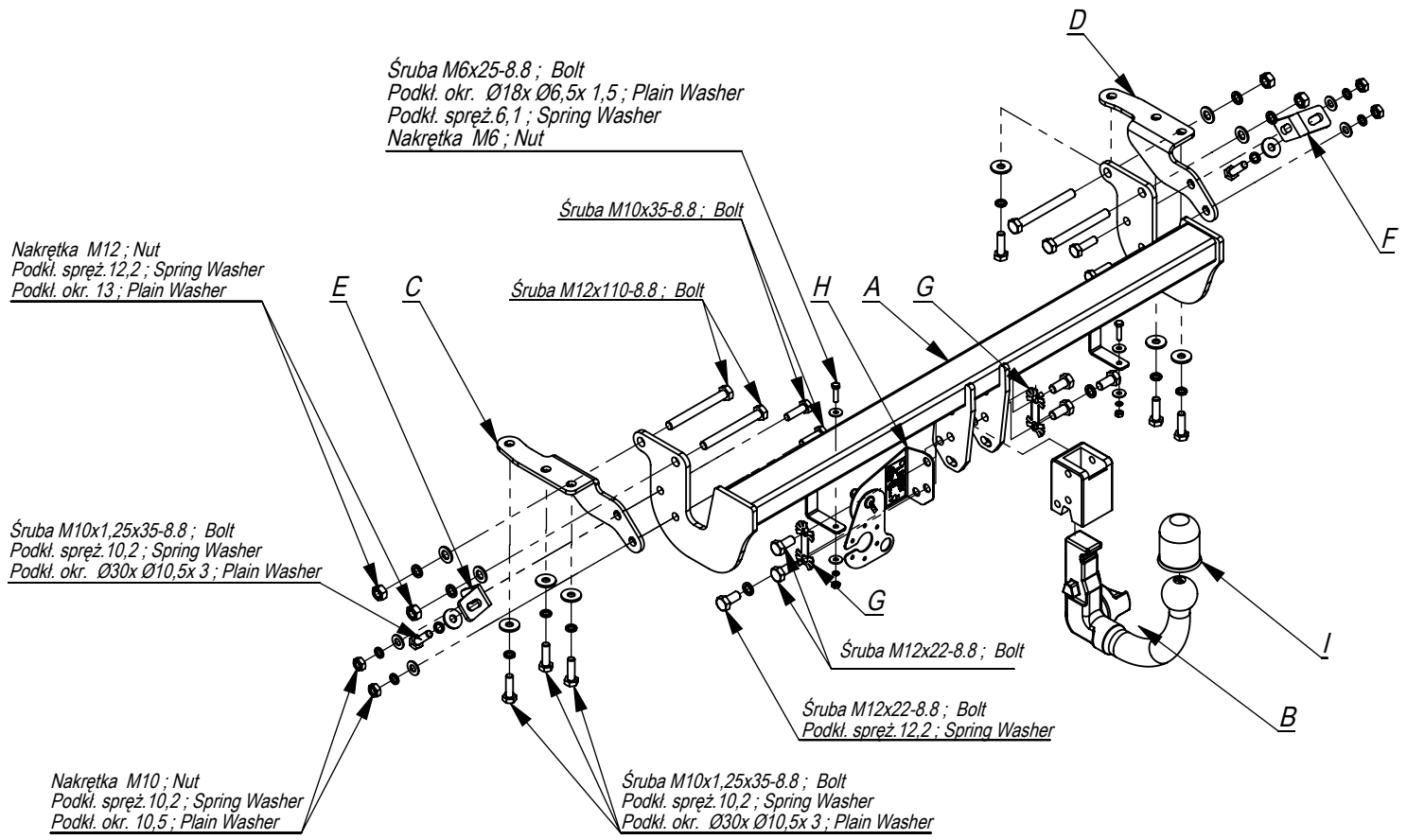
F L'espace libre doit être garanti conformément à l'annexe VII, illustration de la réglementation 55.01 CE pour un poids total en charge autorisé du véhicule.

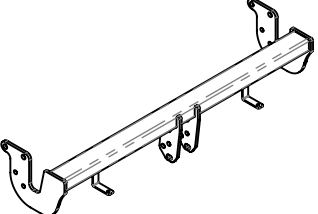
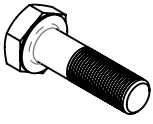
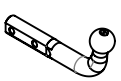
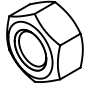






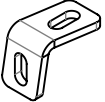

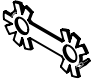


GB The clearance specified in appendix VII, diagram 25a/b of Regulation No. 55.01 UN EU must be guaranteed at laden weight of the vehicle.

D Der Freiraum nach Anhang VII, Abbildung 25a/b der Vorschriften 55.01 EG ist zu gew 25a/b abzuhalten bei zulässigem Gesamtgewicht des Fahrzeuges.

| Moment skręcający dla śrub i nakrętek (8.8) Torque settings for nuts and bolts (8.8) | |
|-----------------------------------------------------------------------------------------|-------|
| M8 | 25Nm |
| M10 | 55Nm |
| M12 | 85Nm |
| M14 | 135Nm |
| M16 | 195Nm |





| | | | | | |
|-------------------------------------------------------------------------------------|---|----|--------------------------------------------------------------------------------------|--------------|----|
|  | A | x1 |  | M12x110 | 4 |
| | | | | M12x22 | 6 |
| | | | | M10x1,25x35 | 8 |
| | | | | M10x35 | 4 |
| | | | | M6x25 | 2 |
|  | B | x1 |  | M12 | 4 |
| | | | | M10 | 4 |
| | | | | M6 | 2 |
|  | C | x1 |  | Ø30xØ10,5x3 | 8 |
| | | | | Ø18xØ6,5x1,5 | 4 |
|  | D | x1 |  | 13 | 4 |
| | | | | 10,5 | 4 |
|  | E | x2 |  | 12,2 | 6 |
| | | | | 10,2 | 12 |
|  | F | x1 |  | 6,1 | 2 |
| | | | | | |
|  | G | x2 | | | |
|  | H | x1 | | | |
|  | I | x1 | | | |

Śruba M6x25-8.8 ; Bolt
 Podkł. okr. Ø18xØ6,5x 1,5 ; Plain Washer
 Podkł. spręż.6,1 ; Spring Washer
 Nakrętka M6 ; Nut

Śruba M10x35-8.8 ; Bolt

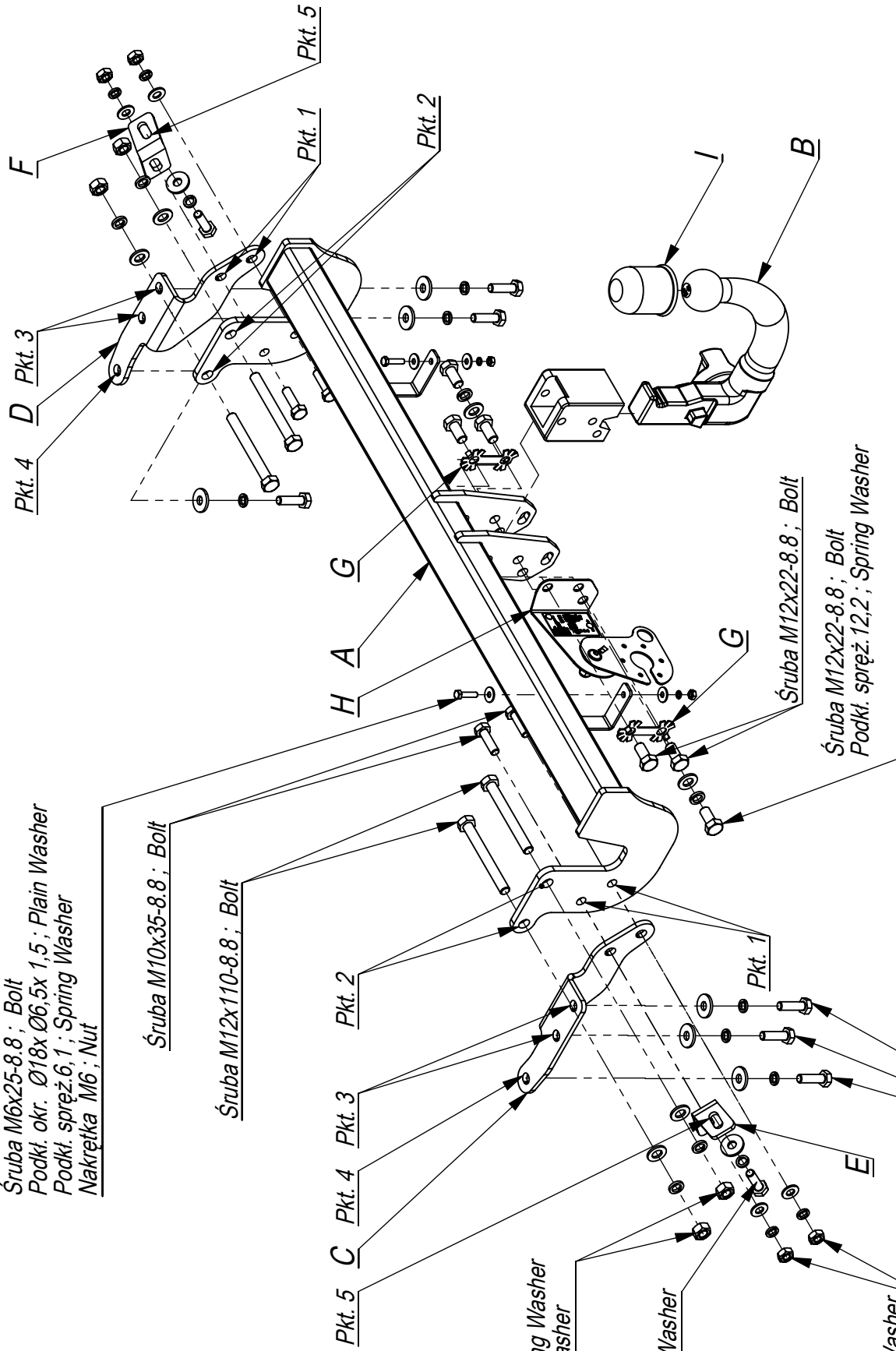
Śruba M12x110-8.8 ; Bolt

Nakrętka M12 ; Nut
 Podkł. spręż.12,2 ; Spring Washer
 Podkł. okr. 13 ; Plain Washer

Śruba M10x1,25x35-8.8 ; Bolt
 Podkł. spręż.10,2 ; Spring Washer
 Podkł. okr. Ø30x Ø10,5x 3 ; Plain Washer

Nakrętka M10 ; Nut
 Podkł. spręż.10,2 ; Spring Washer
 Podkł. okr. 10,5 ; Plain Washer

Śruba M10x1,25x35-8.8 ; Bolt
 Podkł. spręż.10,2 ; Spring Washer
 Podkł. okr. Ø30x Ø10,5x 3 ; Plain Washer



Śruba M12x22-8.8 ; Bolt

Śruba M12x22-8.8 ; Bolt
 Podkł. spręż.12,2 ; Spring Washer

Nr katalogowy Marka

Y/A28 Mitsubishi ASX (APV/MPV)
 Citroen C4 Aircross (APV/MPV)
 Peugeot 4008 (APV/MPV)



od 2010 ->
 od 2012 ->
 od 2012 ->

96-111 Kowiesy, Chojnata 23 A
 tel. +48 46 831 73 31

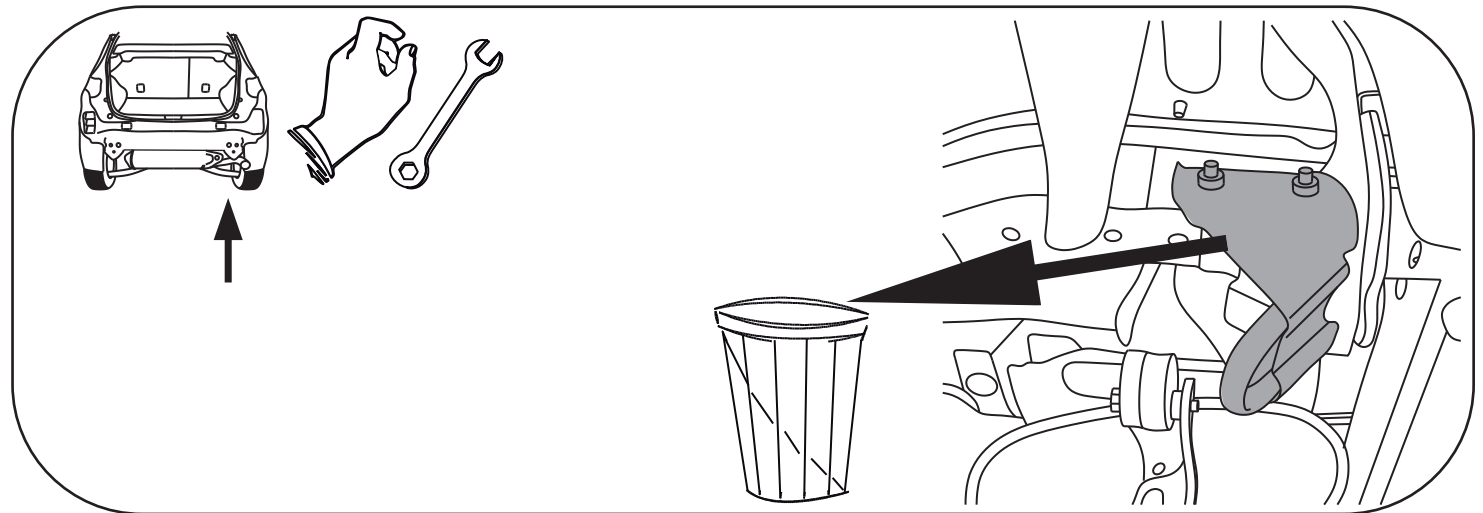
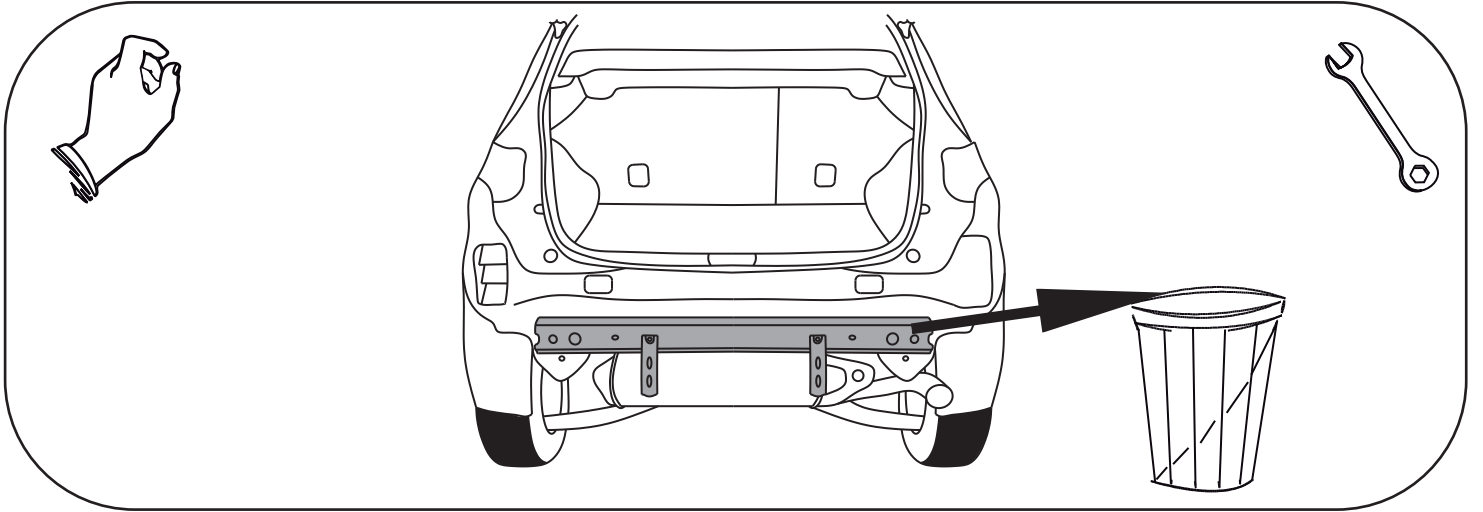
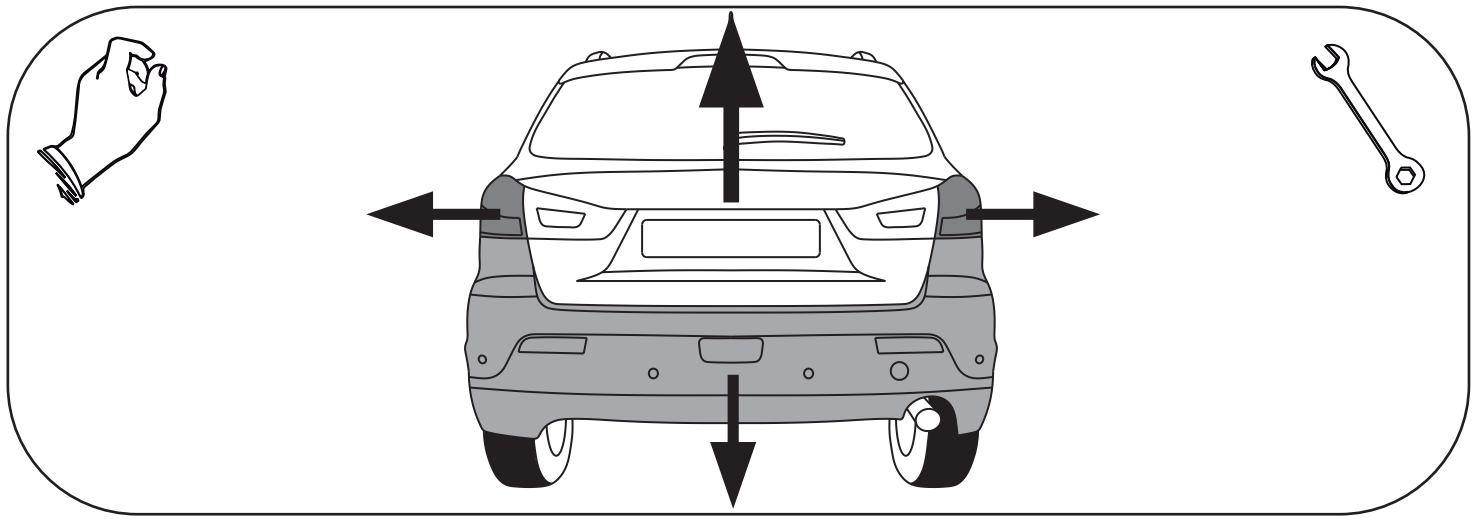
- Odkręcić dolne mocowanie tłumika.
- Opuścić tłumik z zawiesia.
- Odkręcić ucho holownicze po lewej stronie.
- Belkę haka A przykręcić do podłużnic srubami M12x110 (pkt 2).
- Następnie elementy C i D wraz z elementami E przykręcić do podłużnicy srubami M10x1,25x35(pkt3,4,5) i skręcić razem z belką haka A srubami M10x35 (pkt1).
- Dokręcić wszystkie sruby momentami z tabeli.
- Powiesić tłumik na wieszakach i przykręcić jego dolne mocowanie.
- Dokręcić kulę i blachę gniazda elektrycznego srubami M12x22.
- Podłączyć instalację elektryczną.

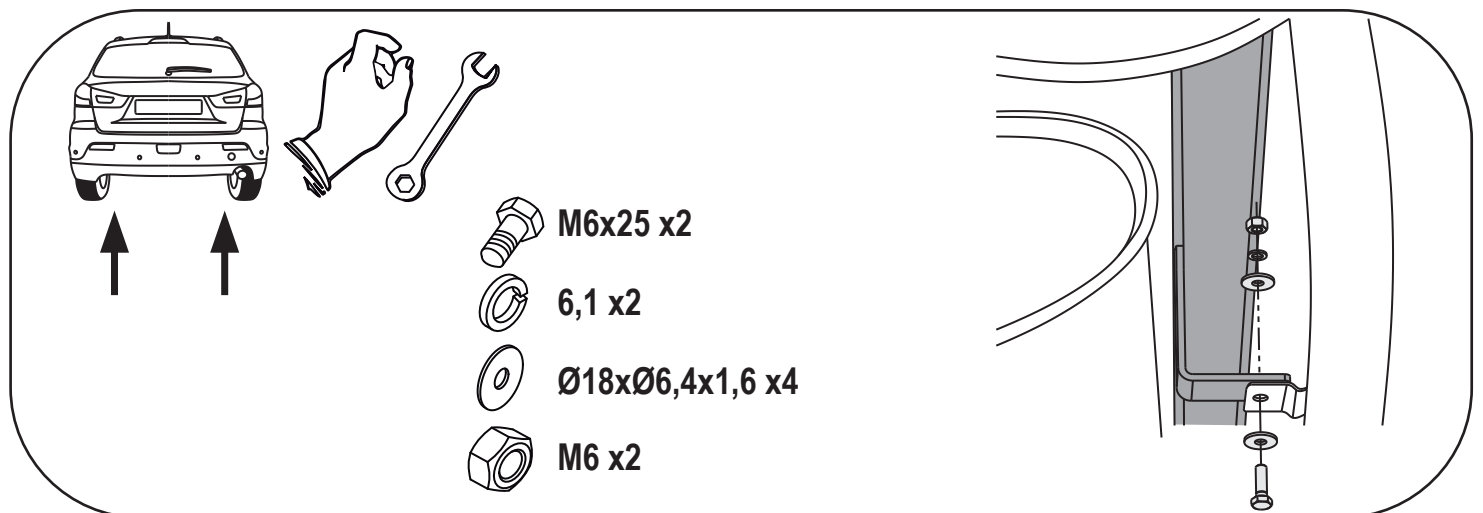
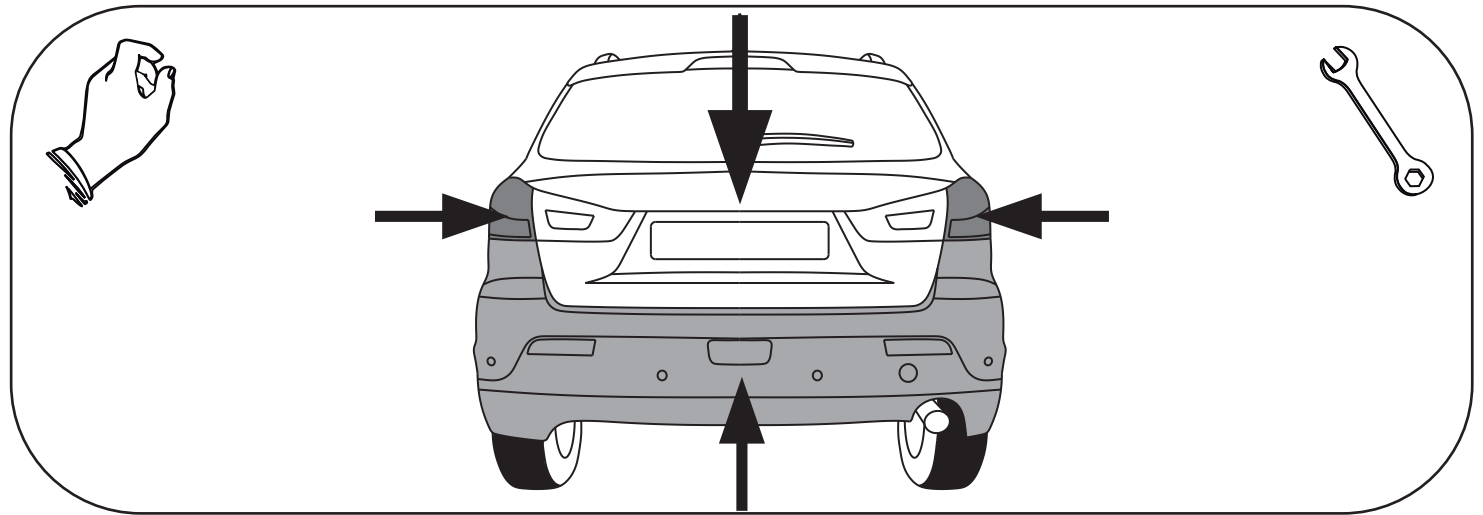
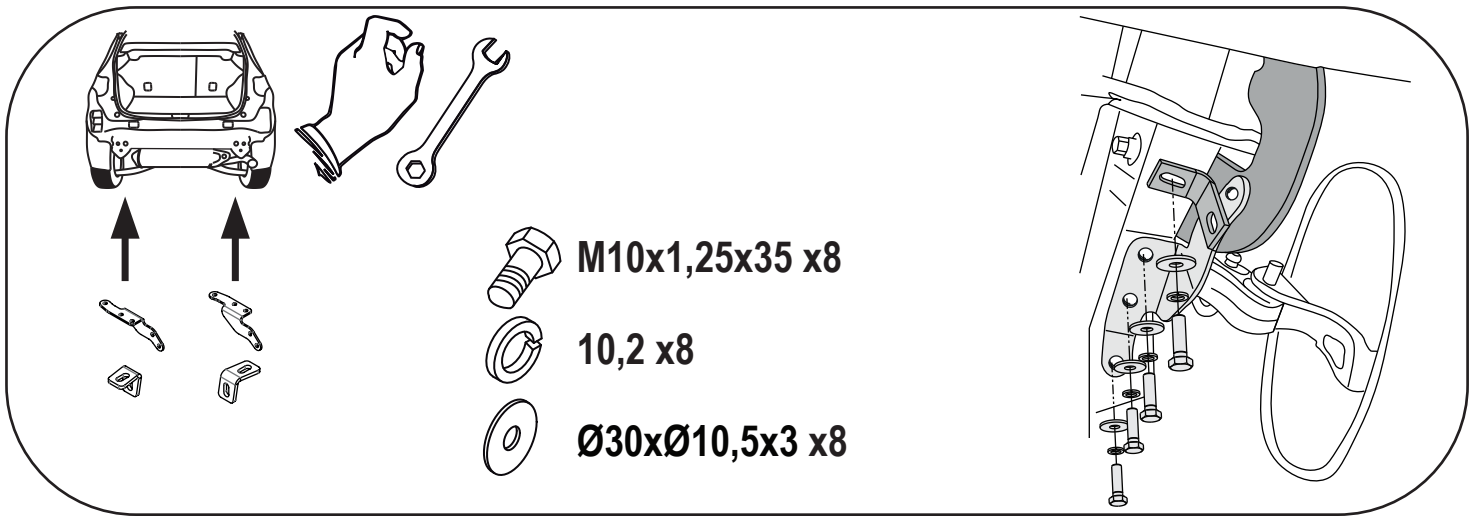
- Unscrew the rear reinforcement of the damper.
- Lower the damper from the hanger.
- Unscrew the towing eye on the left.
- Screw the main bar A to the frame side members with bolts M12x110 8.8 (point 2).
- Screw the elements C and D along with the elements E to the frame side member with bolts M10x1,25x35 (point 3, 4 and 5) and next screw these elements to the main bar A with bolts M10x35 8.8 (point 1).
- Tighten all the bolts according to the torque setting- see the table.
- Assemble the damper and its rear reinforcement.
- Fix the ball and electric plate with bolts M12x22 8.8.
- Connect the electric wires.

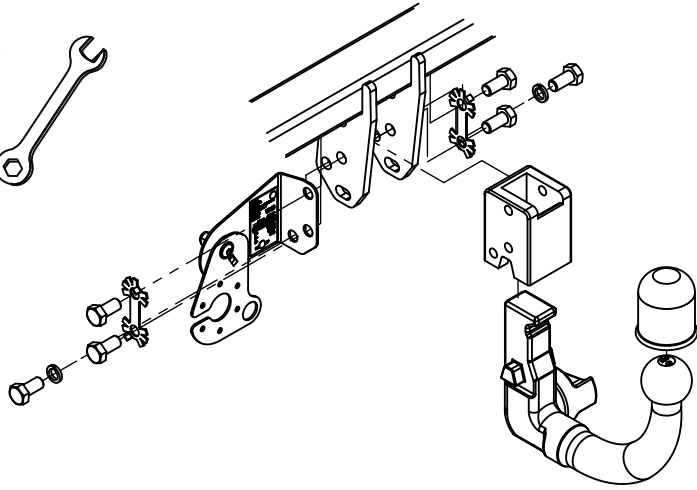
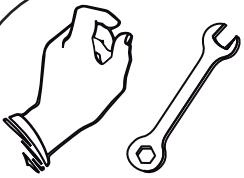
- Dévisser la xation inférieure du pot d'échappement.
- Enlever le pot d'échappement de la suspension.
- Dévisser le anneaux d'attelage à gauche.
- Visser la barre de crochet A à les longerons avec les boulons M12x110 (point 2).
- Ensuite, serrer les éléments C et D avec les éléments E, aux longerons avec les boulons M10x1,25x35(point 3, 4, 5) et visser avec la barre à crochet A avec les boulons M10x35 (point 1).
- Serrer tous les boulons avec un couple de serrage selon tableau.
- Accrochez le pot d'échappement sur les supports et serrez le support inférieur.
- Serrer la boule et la tôle de la prise électrique avec les boulons M12x22.
- Brancher l'installation électrique.

- Schrauben Sie die Abschleppöse
- Den Schalldämpfer absenken.
- Den AHK-Träger A an die Längsträger mit Schrauben M12x110 8.8 (Punkt 2) anschrauben.
- Die Bauteile C, D und E an die Längsträger mit Schrauben M10x35x1,25 8.8 anschrauben (Punkt 3,4,5) und den AHK-Träger A mit Schrauben M10x35 8.8 (Punkt 1) anschrauben.
- Ziehen Sie alle Schrauben mit dem Drehmoment gemäß der Tabelle an.
- Den Schalldämpfer aufhängen und die Abschleppöse anschrauben.
- Die Kugel und den Steckdose-Blech anziehen.
- Die elektrische Installation anschließen

- Desenrosque la argolla de remolque
- Baje el silenciador.
- Apretar una barra el ganchode remolque A a los largueros con los tornillos M12x110 8.8 (punto 2).
- Fijar los elementos C,D y E a los largueros con tornillos M10x35x1,25 8.8 (punto 3,4,5) y apretar una barra el ganchode remolque A con los tornillos M10x35 8.8 (punto 1).
- Apretar todos los tornillos con el par según la tabla anterior.
- Montar la argolla de remolque y suspender silenciador
- Apretar la bola y la placa de la toma eléctrica.
- Conectar la instalación eléctrica.







M12x22 x6



12,2 x2



G x2