



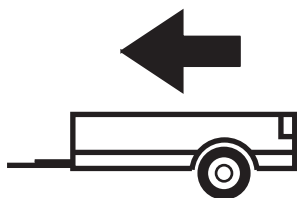
CITROEN JUMPER III (VAN, L4)
 FIAT DUCATO (VAN, L4)
 PEUGEOT BOXER III (VAN, L4)

2008 -
 2006 -

Cat. No. C/030

e20

e20*94/20*1410*00



3100Kg



120Kg

D = 15,09kN

D (kN) =



MAX kg

x

MAX kg

x 0,00981



MAX kg

+

MAX kg

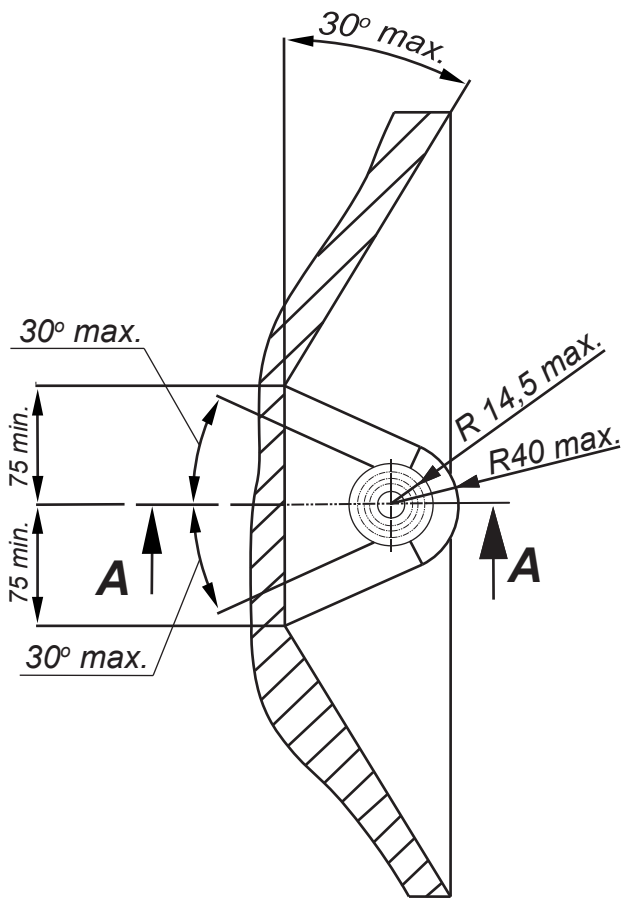


IMIOLA HAK-POL

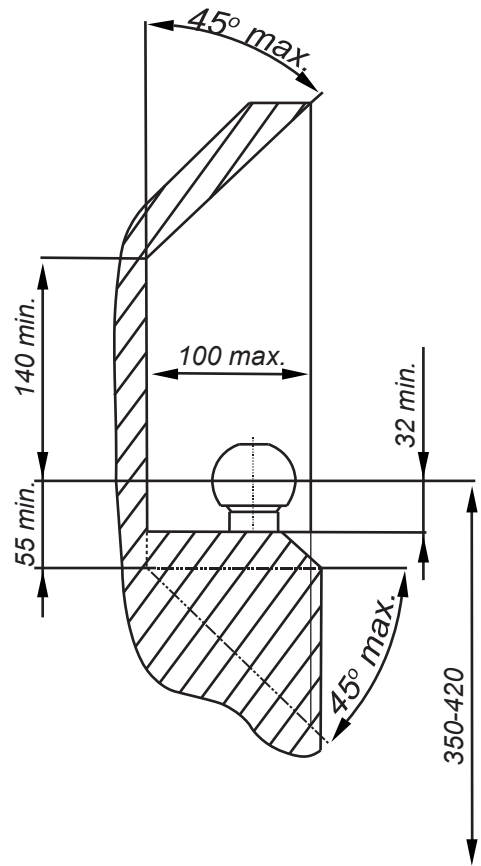
96-111 KOWIESY, CHOJNATA 23A, POLAND

tel. +48 46 831 73 31, fax +48 831 74 29

e-mail: office@imiola.pl, www.imiola.pl



PRZEKRÓJ A-A



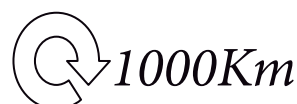
PL Należy zagwarantować przestrzeń swobodną według załącznika VII, rysunek 25a/b Regulaminu EKG ONZ 55.01 przy dopuszczalnym ciężarze całkowitym pojazdu.

F L'espace libre doit être garanti conformément à l'annexe VII, illustration de la réglementation 55.01 CE pour un poids total en charge autorisé du véhicule.

GB The clearance specified in appendix VII, diagram 25a/b of Regulation No. 55.01 UN EU must be guaranteed at laden weight of the vehicle.

D Der Freiraum nach Anhang VII, Abbildung 25a/b der Vorschriften 55.01 EG ist zu gew 25a/b abzustellen bei zulässigem Gesamtgewicht des Fahrzeuges.

Moment skracający dla śrub i nakrętek (8.8) Torgue settings for nuts and bolts (8.8)	
M8	25Nm
M10	55Nm
M12	85Nm
M14	135Nm
M16	195Nm



Śruba M12x40-8.8 ; Bolt
 Podkl. okr. Ø36x Ø13x 3 ; Plain Washer
 Podkl. spręż. 12,2 ; Spring Washer
 Nakrętka M12 ; Nut

Nakrętka M 6 ; Nut
 Podkl. spręż. 6,1 ; Spring Washer
 Podkl. okr. Ø18x Ø6,5x 1,5 ; Plain Washer
 Śruba M 6x20-8.8 ; Bolt

Nakrętka M16 ; Nut
 Podkl. spręż. 16,3 ; Spring Washer
 Podkl. okr. 17 ; Plain Washer

Nakrętka M 10 ; Nut
 Podkl. spręż. 10,2 ; Spring Washer
 Podkl. okr. Ø30x Ø10,5x 3 ; Plain Washer

Śruba M10x130-8.8 ; Bolt

Nakrętka M10 ; Nut
 Podkl. spręż. 10,2 ; Spring Washer
 Podkl. okr. Ø30x Ø10,5x 3 ; Plain Washer

Śruba M12x40-8.8 ; Bolt
 Podkl. spręż. 12,2 ; Spring Washer
 Podkl. okr. Ø36x Ø13x 3 ; Plain Washer

Śruba M12x40-8.8 ; Bolt
 Podkl. spręż. 12,2 ; Spring Washer
 Podkl. okr. 13 ; Plain Washer

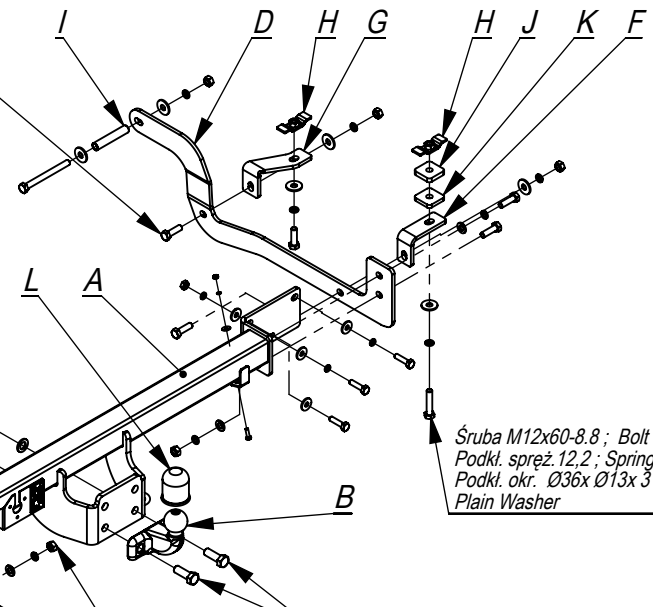
Nakrętka M12 ; Nut
 Podkl. spręż. 12,2 ; Spring Washer
 Podkl. okr. 13 ; Plain Washer
 Śruba M12x40-8.8 ; Bolt

Śruba M12x40-8.8 ; Bolt
 Podkl. spręż. 12,2 ; Spring Washer
 Podkl. okr. Ø36x Ø13x 3 ; Plain Washer

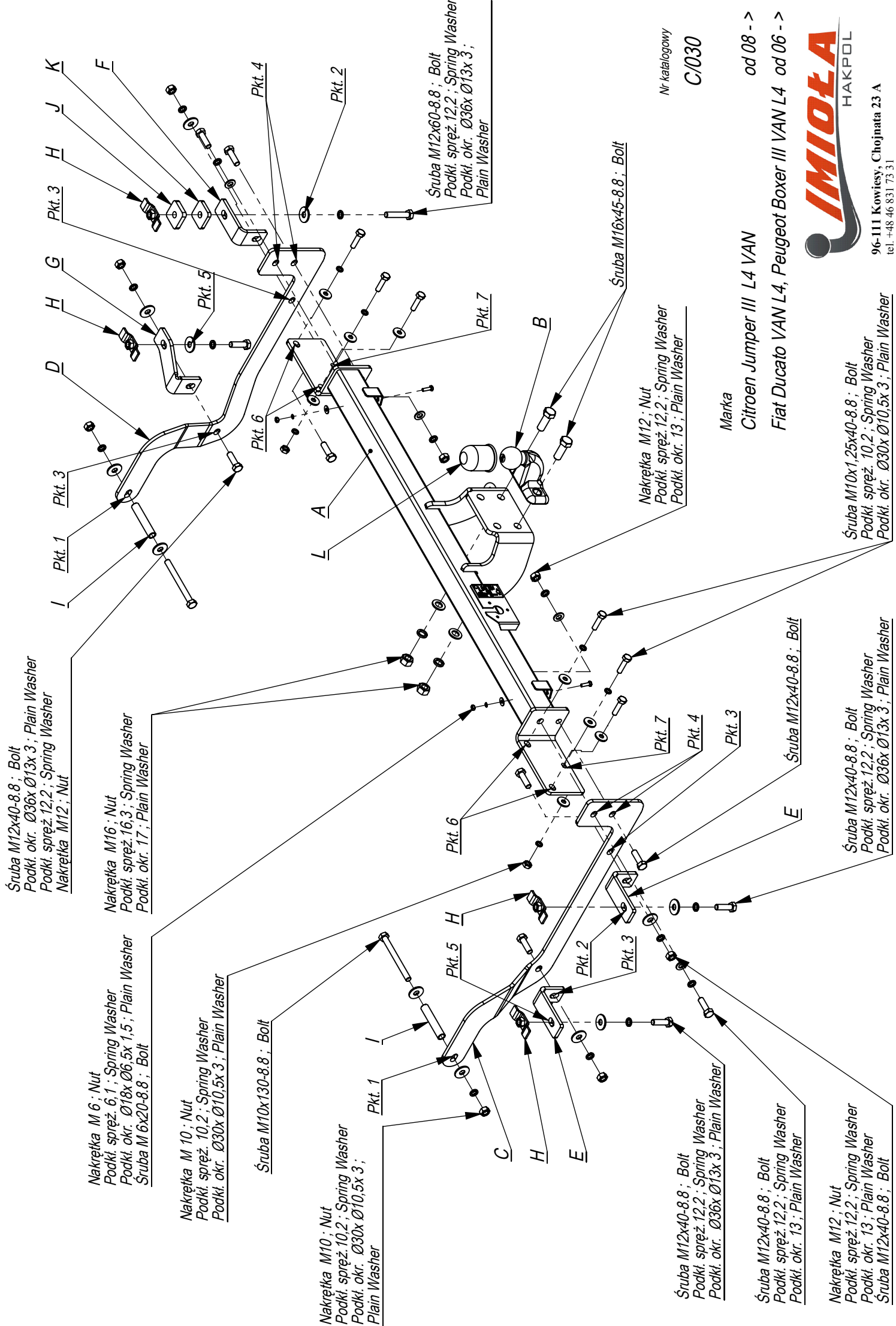
Nakrętka M12 ; Nut
 Podkl. spręż. 12,2 ; Spring Washer
 Podkl. okr. 13 ; Plain Washer

Śruba M10x1,25x40-8.8 ; Bolt
 Podkl. spręż. 10,2 ; Spring Washer
 Podkl. okr. Ø30x Ø10,5x 3 ; Plain Washer

Śruba M12x60-8.8 ; Bolt
 Podkl. spręż. 12,2 ; Spring Washer
 Podkl. okr. Ø36x Ø13x 3 ; Plain Washer



	A	x1		M16x45	2
	B	x1		M12x60	1
	C	x1		M12x40	11
	D	x1		M10x130	2
	E	x2		M10x1,25x40	4
	F	x1		M10x40	2
	G	x1		M6x20	2
	H	x4		M16	2
	I	x2		M12	6
	J	x1		M10	4
	K	x1		M6	2
	L	x1		Ø36xØ13x3	6
				Ø30xØ10,5x3	12
			Ø18xØ6,5x1,5	2	
			17	2	
			13	2	
			16,3	2	
			12,2	12	
			10,2	8	
			6,1	2	



Nr katalogowy
C/030

Marka
Citroen Jumper III L4 VAN
Fiat Ducato VAN L4, Peugeot Boxer III VAN L4 od 06 ->



96-111 Kowiesy, Chojnata 23 A
tel. +48 46 831 73 31

- Odkręcić zderzak oraz metalowe wzmocnienia (nie będą już montowane).
- Przykręcić belkę główną haka do tylnego pasa śrubami M8x25 8.8 (pkt 7).
- Od spodu w ramie samochodu odszukać kwadratowe zaślepki. Usunąć je. W powstałe otwory włożyć wkładki z nakrętkami.
- W technologiczne otwory w podłużnicach włożyć tuleje dystansowe G i przykręcić lekko do podłużnic elementy haka B i C (pkt 1) śrubami M12x130 8.8.
- Elementy haka B, C oraz elementy J przykręcić do belki haka A śrubami M12x40 8.8 (pkt 4).
- Do elementów B i C przykręcić elementy D śrubami M10x35 8.8 (pkt 3).
- Elementy D przykręcić do spodu ramy śrubami M12x45 8.8 stosując wkładki E z nakrętką.
- Do wsporników J przykręcić element H śrubami M10x35 8.8 (pkt 5).
- Dokręcić wszystkie śruby z momentem wg tabeli.
- Przykręcić zderzak.
- Przykręcić kulę śrubami M16x45 8.8.
- Podłączyć instalację elektryczną.

- Disassemble the bumper and metal reinforcements (they will not be used any more).
- Screw the main bar to the rear belt of the car with bolts M8x25 8.8 (point 7).
- Find square plugs of the bottom in the chassis of the car. Remove them. Put the plates with nuts in these made holes.
- Insert the distance sleeves G in the technological holes and screw slightly the elements B and C to the metal clamps (point 1) with bolts M12x130 8.8.
- Screw the elements B, C and J to the main bar A with bolts M12x40 8.8 (point 4).
- Screw the elements D to the elements B and C with bolts M10x35 8.8 (point 3).
- Screw the elements D to the bottom of the chassis with bolts M12x45 8.8 using plates E with nut.
- Screw the element H to the supporters J with bolts M10x35 8.8 (point 5).
- Tighten all the bolts according to the torque setting - see the table.
- Screw the bumper.
- Fix the ball with bolts M16x45 8.8.
- Connect the electric wires.

- Dévisser le pare-chocs et les renforcements en métal (ils ne seront plus utilisés).
- Visser la poutre du crochet d'attelage à la jupe arrière à l'aide des boulons M8x25 8.8 (point 7).
- Trouver les bouchons carrés en bas du cadron de la voiture. Enlevez -les. Enfiler les fourrures métalliques avec des écrous dans les trous découverts.
- Enfiler des douilles de distance G dans des trous technologiques des longerons et serrer légèrement les éléments B et C du crochet (point 1) aux longerons à l'aide des boulons M12x130 8.8.
- Visser les éléments B et C du crochet et les éléments J à la poutre du crochet d'attelage à l'aide des boulons M12x40 8.8 (point 4).
- Visser les éléments D aux éléments B et C à l'aide des boulons M10x35 8.8 (point 3).
- Serrer les éléments D en bas du cadron à l'aide des boulons M12x45 8.8, en utilisant les rondelles E avec l'écrou.
- Visser l'élément H aux supports J à l'aide des boulons M10x35 8.8 (point 5).
- Serrer tous les boulons avec un couple de serrage selon tableau.
- Monter le pare-chocs.
- Visser le crochet d'attelage à l'aide des boulons M16x45 8.8.
- Raccorder le circuit électrique.

