

# Trekhaken - Attelages - Anhängervorrichtungen - Towbars








## Volkswagen Eos Cabrio

### 2006 - ....



**GDW Ref. 1592**

**EEC APPROVAL N° : e6\*94/20\*0621\*00**

max ↓ kg	X	max ↓ kg			
					
D=		X 0.00981	≤	9,10	KN
max ↓ kg	+	max ↓ kg			
					
S/			=	100	Kg
Max.			=	1650	Kg

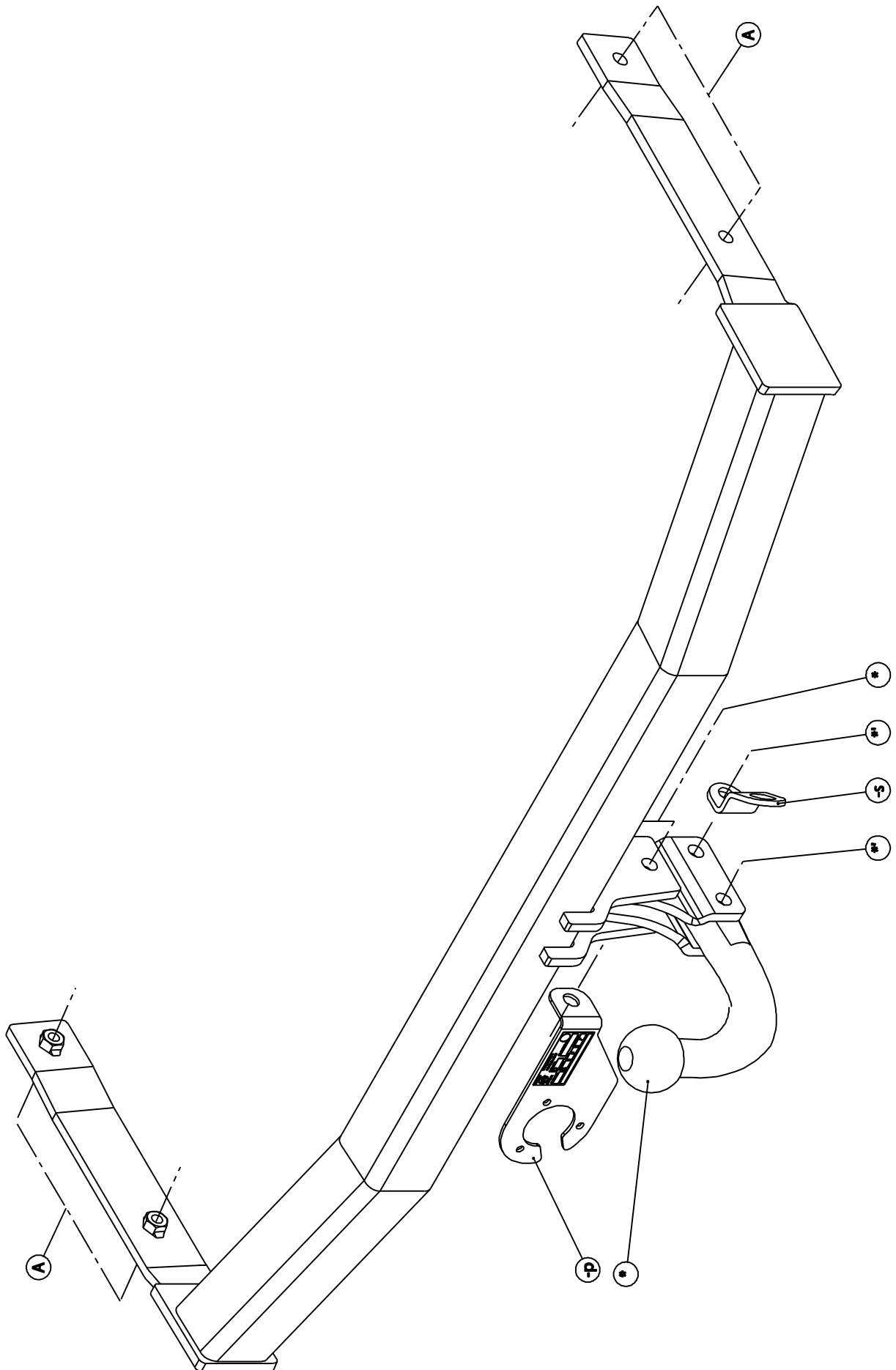
**GDW nv - Hoogmolenwegel 23 - B-8790 Waregem**  
**TEL. 32 (0) 56 60 42 12 (L5) - FAX. 32 (0) 56 60 01 93**  
 E-Mail : [gdw@gdwtowbars.com](mailto:gdw@gdwtowbars.com) - Website : [www.gdwtowbars.com](http://www.gdwtowbars.com)



# Volkswagen Eos Cabrio

2006 - ....

Ref. 1592




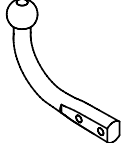
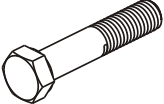

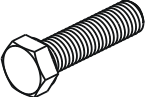



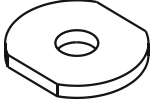
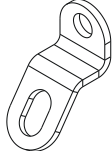
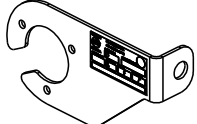


# Volkswagen Eos Cabrio

2006 - ....

Ref. 1592

## Samenstelling - Composition - Zusammenstellung

	4 x	DIN985 – M12 - 8.8	*_*'	GDW Ref. T48K006	1 x	
	4 x	DIN931 - M12x70 - 8.8	*_*'	GDW Ref. 800.025		
	4 x	DIN933 - M10x35 - 8.8	A	GDW Ref. 800.026		
	4 x	DIN128-A10 -FSt	A	GDW Ref. 800.011	2 x	
	4 x	Rondsels ø40x35x12x4	A	GDW Ref. 800.053	1 x	
				GDW Ref. P07	1 x	

Bouten – Boulons – bolts – Bolzen: Kwaliteit 8.8		DIN 912 – DIN 931 – DIN 933 – DIN 7991	
M6 ≙ 10,8Nm of 1,1kgm	M8 ≙ 25,5Nm of 2,60kgm	M10 ≙ 52,0Nm of 5,30kgm	
M12 ≙ 88,3Nm of 9,0kgm	M14 ≙ 137Nm of 14,0kgm	M16 ≙ 211,0Nm of 21,5kgm	
Bouten – Boulons – bolts – Bolzen: Kwaliteit 10.9		DIN 912 – DIN 931 – DIN 933 – DIN 7991	
M6 ≙ 13,7Nm of 1,4kgm	M8 ≙ 35,3Nm of 3,6kgm	M10 ≙ 70,6Nm of 7,20kgm	
M12 ≙ 122,6Nm of 12,5kgm	M14 ≙ 194Nm of 19,8kgm	M16 ≙ 299,2Nm of 30,5kgm	
Bouten – Boulons – bolts – Bolzen: Kwaliteit 12.9		DIN 912 – DIN 931 – DIN 933 – DIN 7991	
M6 ≙ 18Nm of 1,8kgm	M8 ≙ 43Nm of 4,4kgm	M10 ≙ 87Nm of 8,9kgm	
M12 ≙ 150Nm of 15,3kgm	M14 ≙ 240Nm of 24,5kgm	M16 ≙ 370Nm of 37,7kgm	



# Volkswagen Eos

2006-....

Ref. 1592

## Montagehandleiding

- 1) Demonteer de achterlichtunits en de bumper. Verwijder definitief de metalen stootbalk.
- 2) Schuif de trekhaak met de draagarmen achteraan in de vrijgekomen chassisbalken. De punten (A) komen te passen met de voorziene boringen in de buitenzijde van de chassisbalken, indien deze afgedicht zijn met tape moet men deze verwijderen. Breng bouten en rondsels aan en zet deze degelijk vast (zie aanhaalmomenten ).
- 3) Maak in de onderzijde van de bumper een insnijding volgens bijgevoegde tekening (fig.1), plaats vervolgens de bumper terug op het voertuig.
- 4) Monteren van de kogel samen met de stekkerdooshouder en het veiligheidssoog, zet degelijk vast (zie aanhaalmomenten).

## Demonteren van de bumper

- achterlichtunits demonteren d.m.v. 2 moertjes binnenin koffer, achter bekleding
- 2x1 vijsje onder zwarte afdekkap van achterlicht
- achterlichten naar achter schuiven
- 2x3 vijsjes aan moddervangers
- 2x1 plasticplug verticaal aan wielkast
- 4 vijsjes onderaan bumper
- 2x3 vijsjes onder achterlichtunits
- bumper naar achter trekken

### N.B.

Voor de maximum toegestane massa welke uw voertuig mag trekken dient U uw dealer te raadplegen.  
Verwijder eventueel de bitumenlaag op de bevestigingsplaats van de trekhaak.  
Opgepast bij het boren dat men geen remleiding, elektriciteitsdraden of brandstofleidingen beschadigt.



# Volkswagen Eos

2006-....

**Ref. 1592**

## Notice de montage

- 1) Démontez le pare-chocs et supprimez définitivement le butoir métallique. Démontez des feux arrière.
- 2) Glissez l'attelage avec les bras porteur par les ouvertures libérées derrière le véhicule dans la poutre du châssis. Les points (A) s'adaptent aux trous déjà prévus dans le côté extérieur de la poutre du châssis, ces ouvertures sont couvertes avec du scotch qu'il faut supprimer. Insérez les boulons et les rondelles en (A) et bien fixer le tout (cfr. couples de serrage).
- 3) Faire une découpe au côté inférieur du pare-chocs selon dessin 1 (fig.1) et monter le pare-chocs sur le véhicule.
- 4) Monter la rotule avec le porteur bloc multiprise et l'anneau de sécurité, bien fixer le tout (cfr. couples de serrage).

### Démontage du pare-chocs

- démonter les feux arrière au moyen de 2 petits écrous dans le coffre, derrière la couverture revêtement
- 2x1 petit vis au bas du capuchon noir du feu arrière
- pousser les feux arrière en arrière
- 2x3 petits vis auxd aigles
- 2x1 bouchon en matière plastique verticalement au logement de roue
- 4 petits vis au bas du pare-chocs
- 2x3 petits vis au bas des feux arrière
- retirer le pare-chocs en arrière

#### Remarque

Pour le poids de traction maximum autorisé de votre voiture, consultez votre concessionnaire.  
Enlever la couche de bitume ou d'anti-tremblement qui recouvre éventuellement les points de fixation.  
Veiller en perçant à ne pas endommager les conduites de frein et de carburant



# Volkswagen Eos

2006-....

Ref. 1592

## Fitting instructions

- 1) Disassemble the bumper and permanently remove the metal buffer beam.
- 2) Shove the tow bar with the supporting arms through the liberated openings in the back of the vehicle in the chassis beams. Points (A) match the provided drillings in the outside of the chassis beam, these drillings are sealed with tape which has to be removed. Insert the bolts and washers by (A) and screw firmly on (see tension).
- 3) Make an incision in the underside of the bumper according to drawing 1 (fig.1) and assemble the bumper on the vehicle.
- 4) Assemble the ball together with the socket holder and the security shackle, tighten firmly according to tension.

## Disassemblage of the bumper

- disassemble the rear-light units by means of 2 small screws inside the trunk, behind the covering
- 2x1 small screw under the black cap of the rear-light
- shove the rear-lights backwards
- 2x3 small screws on the splashboards
- 2x1 plastic plug vertical on the wheel case
- 4 small screws at the bottom of the bumper
- pull the bumper backwards

### Note

Please consult your cardealer or owners manual for the maximal permissible towing mass.  
Remove any bitumen coating on the fastening position for the tow bar.  
When drilling, be carefull not to damage any brake lines, electrical wiring or fuel lines.



# Volkswagen Eos

2006-....

Ref. 1592

## Anbauanleitung

- 1) Stoßstange abmontieren und endgültig den Metallstoßbalken entfernen.
- 2) Die Anhängerkupplung mit Trägerarmen in die freigewordenen Öffnungen hinten am Fahrzeug in die Chassisbalken schieben. Die Punkte (A) stimmen mit den schon vorhandenen Bohrungen der Chassisbalkenaußenseite überein. Diese Bohrungen sind mit Klebestreifen abgedicht, welche entfernt werden müssen. Bolzen und Ritzel bei den Punkte (A) anbringen und entsprechend der Drehmomentenvorgabe festschrauben.
- 3) In der Unterseite der Stoßstange einen Einschnitt entsprechend der Zeichnung 1 (Fig. 1) machen und die Stoßstange wieder am Fahrzeug montieren.
- 4) Die Kugel zusammen mit dem Steckdosenhalter und dem Sicherheitskettenglied montieren und entsprechend der Drehmomentenvorgabe festziehen.

### abmontieren von der Stoßstange

- abmontieren der Rückleuchten mittels 2 Muttern im Kofferraum hinter der Verkleidung
- 2x1 Schraube unter der schwarzen Abdeckkappe der Rückleuchten
- Rückleuchten rückwärts schieben
- 2x3 Schrauben am Schmutzfänger
- 2x1 Plastikzapfen vertikal im Radschutzkasten
- 4 Schrauben unten an der Stoßstange
- 2x3 Schrauben unter den Rückleuchten
- Stoßstange nach hinten ziehen

#### Hinweise

Die maximale Anhängelast ihres Fahrzeuges können Sie im Fahrzeugschein oder im Benutzerhandbuch nachlesen.  
Im Bereich der Anlageflächen muss der Unterbodenschutz und das Antidröhnmaterial entfernt werden.  
Vor dem Bohren prüfen, dass dort eventuell keine Leitungen beschädigt werden können



**Volkswagen Eos**

**2006-....**

**Ref. 1592**





Volkswagen Eos

2006-....

Ref. 1592

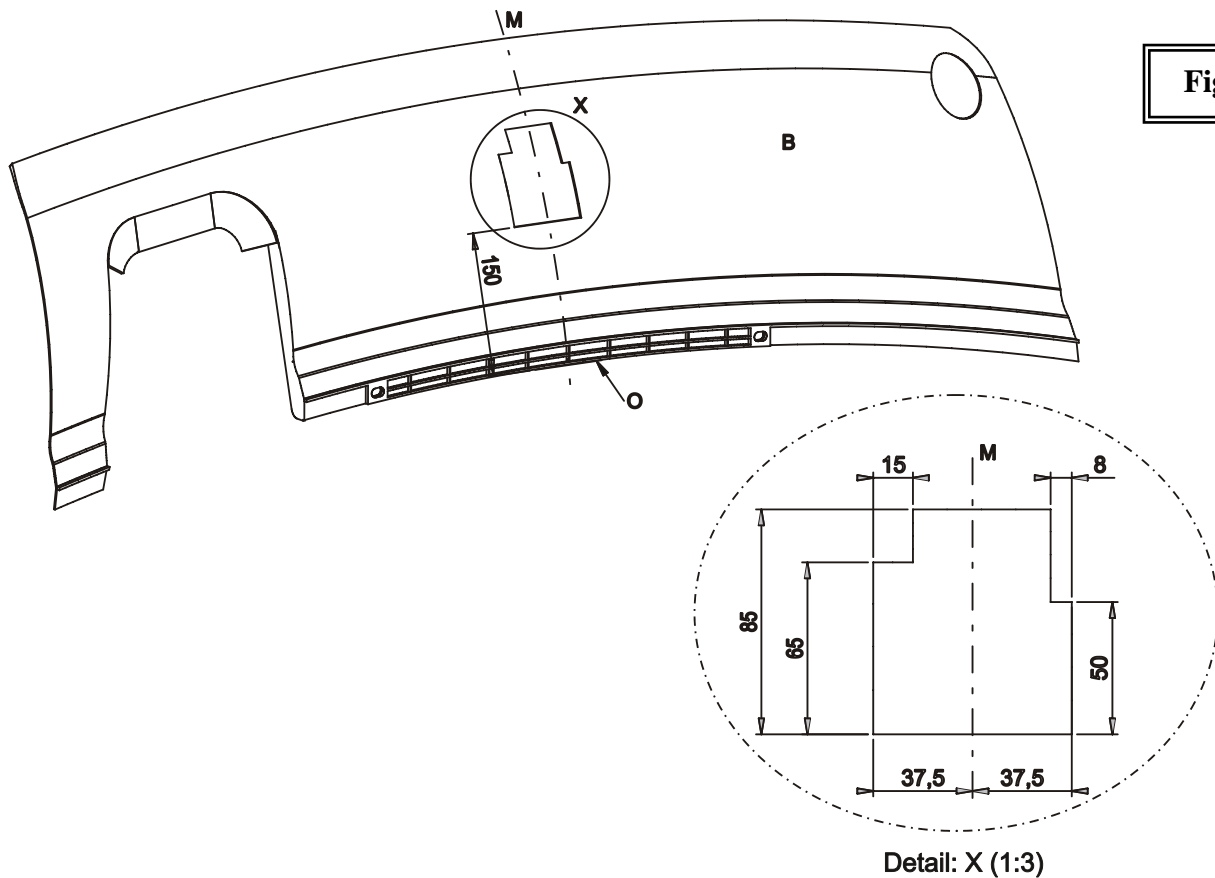


Fig. 1

Uitsnijding bumper : het gearceerde gebied moet weggesneden worden  
"B" = de bumper  
"O" = de onderrand van de bumper  
"M" = het midden van de bumper

Découpe pare-chocs : la zone hachurée doit être découpée  
"B" = le pare-chocs  
"O" = le bord inférieur du pare-chocs  
"M" = le milieu du pare-chocs

Ausschnitt Stoßstange : das schraffierte Gebiet muß weggeschnitten werden  
"B" = Stoßstange  
"O" = Unterrand Stoßstange  
"M" = die Mitte von der Stoßstange

Excision bumper : the hatched area has to be cut away  
"B" = the bumper  
"O" = the lower rim of the bumper  
"M" = the middle of the bumper



**Volkswagen Eos**

**2006-....**

**Ref. 1592**

**BELANGRIJKE RAADGEVINGEN :**

**IN HET VOERTUIG BEWAREN**

Montage :

- Voor aanvang van de montage dient de trekhaak gecontroleerd te worden op transport schade.
- Raadpleeg aandachtig de montagehandleiding. Alle instructies dienen gevolgd te worden.
- Voor de montage moet de trekhaak eerst op het voertuig gepresenteerd worden.
- Bij het boren van gaten, controleren dat aanwezige bekabelingen niet beschadigd kunnen worden. Verwijder antidreun of bitumenlaag. Geboorde gaten en carrosserie onderdelen met corrosiewerende verf behandelen.
- Als het voertuig geen standaard bumpers heeft (speciale serie, sportuitvoeringen, Tuning parts ...), dient de uitsparingsmal gecontroleerd te worden. Neem bij twijfel contact op met GDW.

Garantie :

- De aangegeven Max. trekmassa, "D" en "S" waarde mogen niet overschreden worden.
- Na 1.000.km gebruik en ten minste 1 keer per jaar hoeft de trekhaak gecontroleerd te worden :
  - o Alle boutverbindingen controleren en bij spannen als nodig.
  - o Beschadiging aan de verf herstellen.
  - o Als de trekhaak door een externe belasting geraakt wordt moet deze vervangen worden.
  - o De interne delen van het afneembaar systeem moeten ingevet worden.

Gebruik :

- **Indien trekhaak kogel de kentekenplaat of het mistlicht geheel of gedeeltelijk bedekt MOET deze bij niet gebruik verwijderd worden.**

**RECOMMANDATIONS IMPORTANTES :**

**A CONSERVER DANS LE VEHICULE**

Montage :

- S'assurer que l'attelage n'ait pas été endommagé durant le transport. Vérifier la référence.
- Consulter attentivement la notice de pose et suivre à la lettre les instructions de montage de l'attelage.
- Présenter l'attelage sous le véhicule avant d'effectuer le montage.
- Si des forages sont nécessaires, s'assurer de l'absence de câbles électriques, de freinage ou autres. Enlever les restes de forage et traiter les tôles ou tubes forés avec un produit anti-corrosif.
- Si le véhicule est équipé de pare-chocs non standards (séries spéciales, kits sport, tuning ...), il est impératif de consulter le service technique de GDW avant de procéder au montage.

Garantie :

- Respecter la masse tractable du véhicule ainsi que les valeurs « D » et « S » précisées dans la notice.
- L'attelage doit être contrôlé après les premiers 1.000 km d'utilisation et ensuite au moins une fois par an :
  - o Contrôler toute la visserie et resserrer si nécessaire
  - o Réparer les dommages qu'aurait subis la peinture
  - o Remplacer les pièces qui auraient été endommagées suite à un accident ou une collision
  - o Graisser les parties intérieures des attelages escamotables

Utilisation :

- **Si la rotule ou la boule est positionnée devant la plaque d'immatriculation ou le feu de brouillard, il est OBLIGATOIRE de la retirer quand elle n'est pas utilisée !**



# Volkswagen Eos

2006-....

Ref. 1592

## GENERAL INSTRUCTIONS:

## MUST BE KEPT IN THE VEHICLE

### Fitting :

- Make sure that the tow bar has not been damaged during transport and it is the right reference for the vehicle.
- Read the fitting instruction before starting and follow them very precisely during the fitting.
- Present the tow bar under the car first to check if all points are right.
- If holes have to be drilled, check that no wires can be damaged, remove all soundproofing material, clean and protect the drilled holes with an anticorrosive product.
- If the vehicle is equipped with special bumpers (sport or tuning parts...) first contact the technical service of GDW to be sure that the tow bar can be fitted.

### Guarantee :

- The indicated towing weight, "D" and "S" values may not be exceeded
- The tow bar has to be checked after 1.000 km and every year :
  - o All bolts should be checked and retightened if necessary
  - o Repair any damage to the paint finish
  - o Replace any damaged components
  - o Parts of the detachable tow bars must be kept well greased.

### Use :

- **If the towing ball covers the number plate or the fog light, it must always be removed when no trailer is used.**

## WICHTIGE RATSCHLÄGE :

## IM FAHRZEUG BEWAHREN

### Montage :

- Vor Anfang der Montage muss die Anhängerkupplung auf Transportschäden kontrolliert werden.
- Aufmerksam die Anbauanleitung zu Rate ziehen. Alle Anweisungen sollen beachtet werden.
- Erst die Anhängerkupplung und das Fahrzeug vergleichen, danach montieren.
- Vor dem Bohren der Löcher prüfen, ob anwesende Kabel nicht beschädigt werden können. Dröhnschutz und Unterbodenschutz entfernen. Gebohrte Löcher und Karosserieunterteile mit einer korrosionsfesten Farbe behandeln.
- Falls das Fahrzeug keine Standardstoßstangen hat (spezielle Serie, Sportausführungen, Tuning ...), muss die Aussparung nachgeprüft werden. Im Zweifelsfall, GDW kontaktieren.

### Garantie :

- Die angegebene max. Anhängelast, "D" en "S" Wert, darf nicht überschritten werden.
- Nach 1.000 Km gebrauch und wenigstens 1 mal pro Jahr muss Anhängerkupplung nachgeprüft werden :
  - o Alle Bolzenverbindungen nachprüfen und nachziehen, falls nötig.
  - o Beschädigung an der Farbe wiederherstellen.
  - o Falls die Anhängerkupplung durch eine extreme Belastung beschädigt wurde, muss diese ersetzt werden.
  - o Die inneren Teil vom abnehmbaren System einfetten.

### Gebrauch :

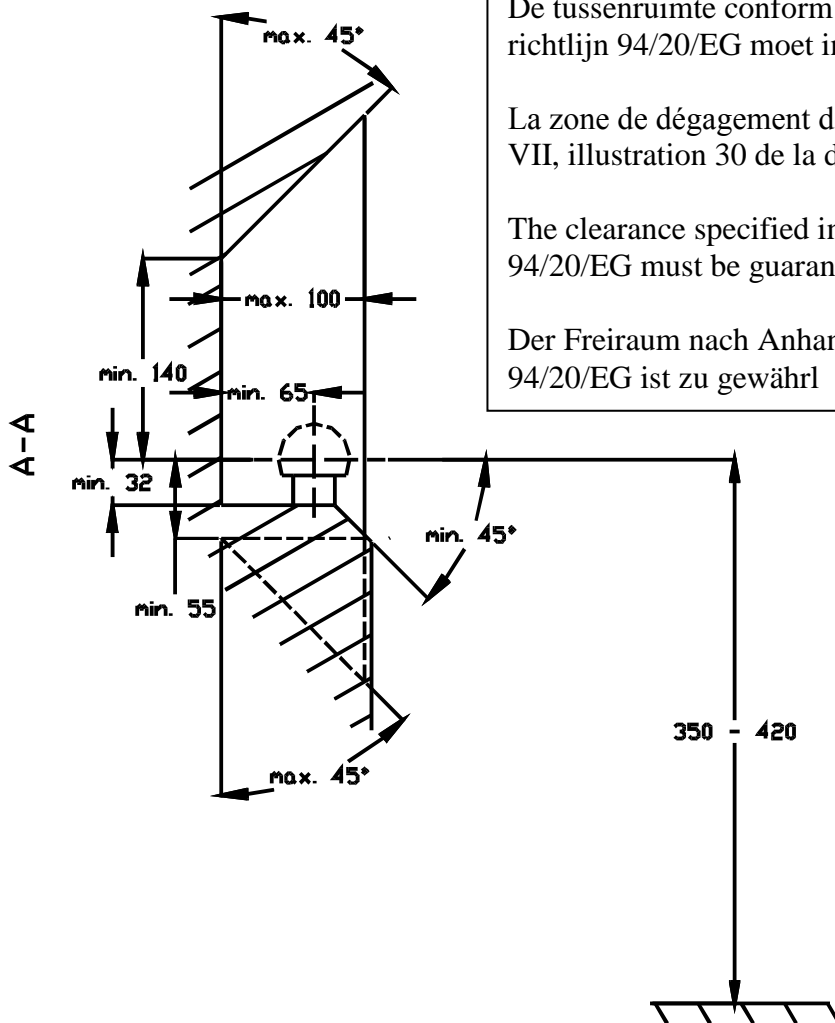
- **Falls die Kugel von der Anhängerkupplung das Kennzeichen oder den Nebelscheinwerfer ganz oder zum Teil verdeckt, muss diese bei Nichtgebrauch entfernt werden.**



# Volkswagen Eos

2006-....

Ref. 1592

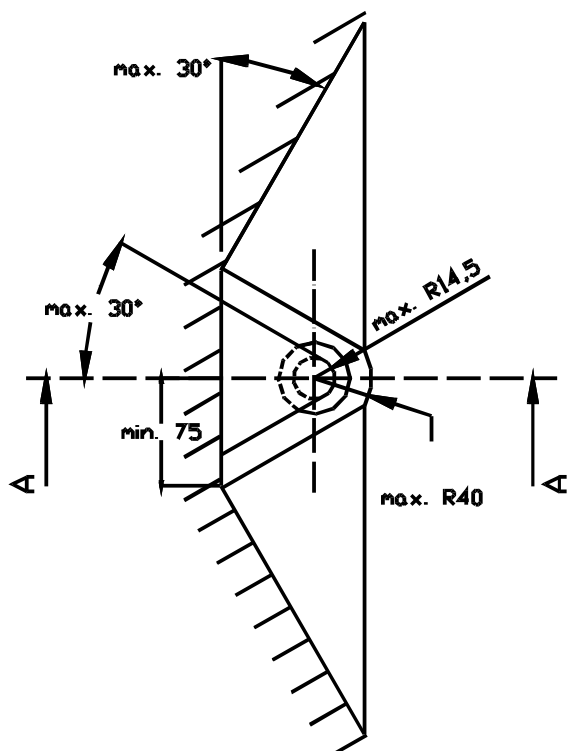


De tussenruimte conform supplement VII, afbeelding 30 van de richtlijn 94/20/EG moet in acht worden genomen.

La zone de dégagement doit être garantie conformément à l'annexe VII, illustration 30 de la directive 94/20/CE.

The clearance specified in appendix VII, diagram 30 of guideline 94/20/EG must be guaranteed.

Der Freiraum nach Anhang VII, Abbildung 30 der Richtlinie 94/20/EG ist zu gewährl



Bij toelaatbaar totaal gewicht van het voertuig

Pour poids total en charge autorisé du véhicule

At laden weight of the vehicle

Bei zulässigem Gesamtgewicht des Fahrzeuges